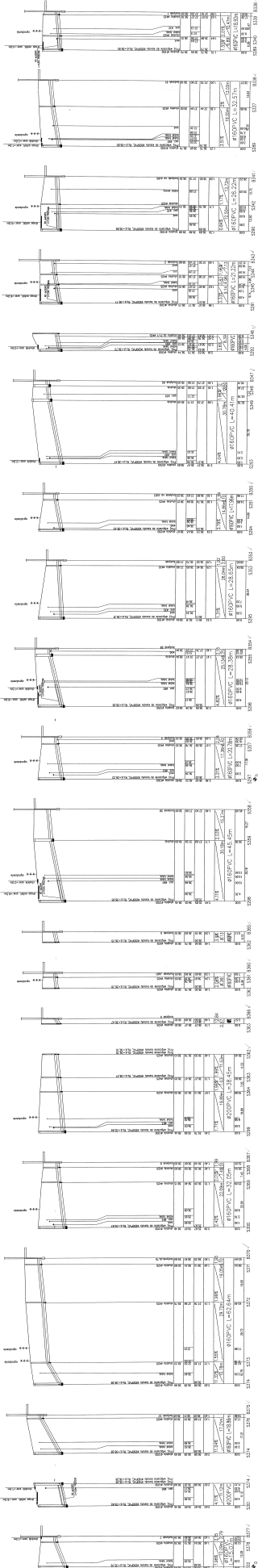


PROJEKSI ARSITEKTUR
RUMAH MUNGKILAN
NO. 100
JALAN ...
KOTA ...

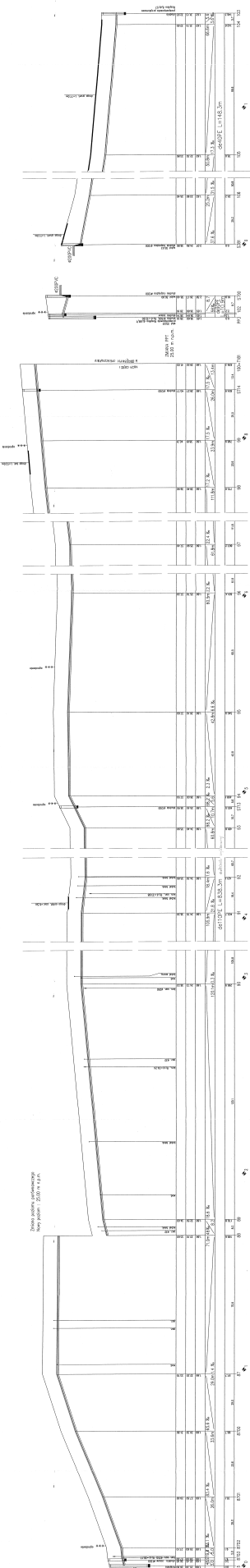


DAFTAR MATERI

No.	Nama Material	Spesifikasi	Volume
1	Batu Gamping	10 cm	...
2	Batu Beton	15 cm	...
3	Batu Keramik
4
5
6
7
8
9
10

Druga polovica detalja
Najveći pomak: 2,50 mm v.d.k.

PROJEKTOWANIE: 2024 r. 12. 14.
INŻYNIER: DR INŻ. J. SZYMCZAK
ZAGADNIENIE: ZAGADNIENIE 20A. 00.00.00
SPRACOWNIA: BIURO PROJEKTOWE "S" S.C.
MIASTO: WARSZAWA
ULICA: WILKOŃSKA 110

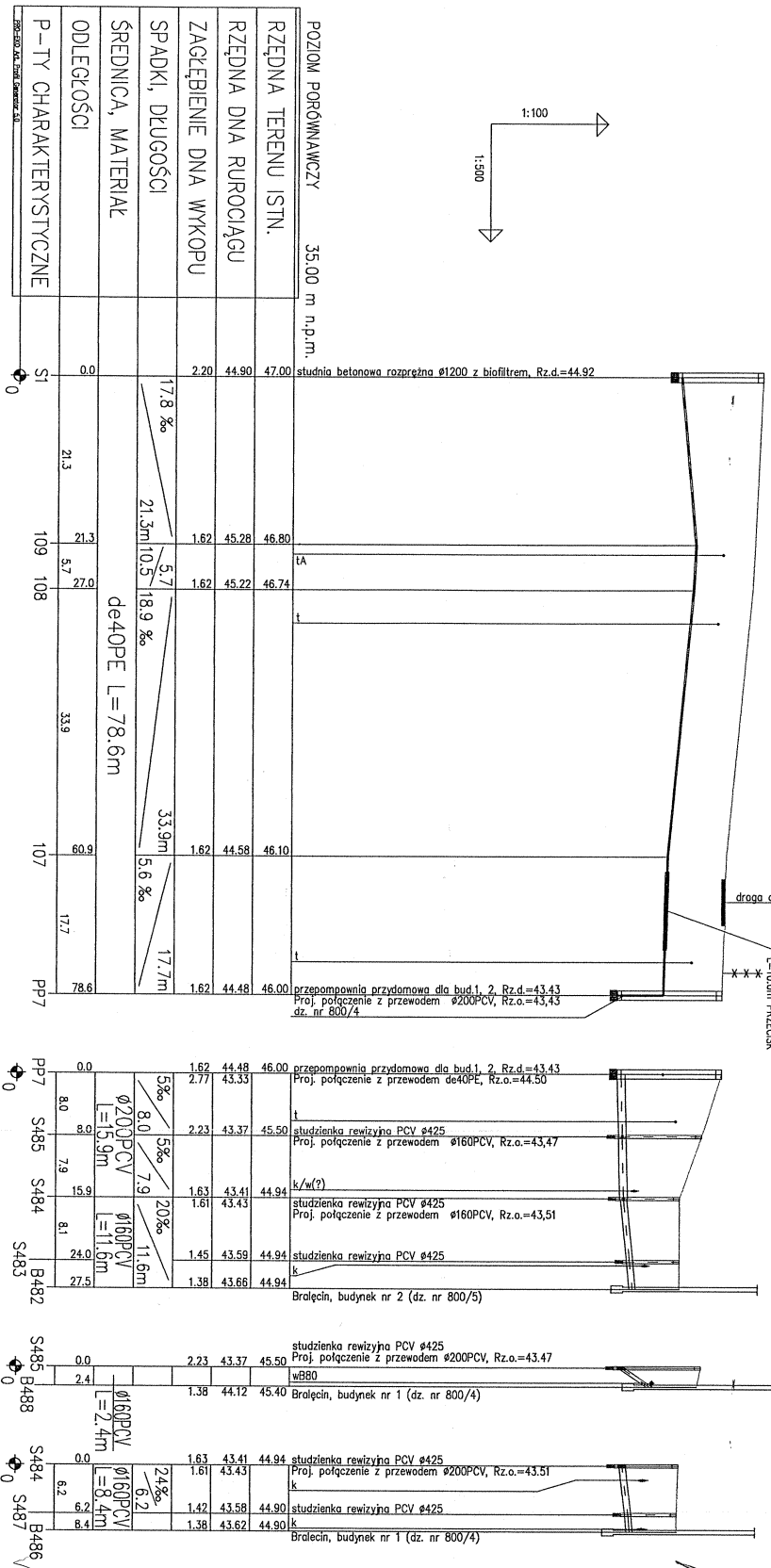
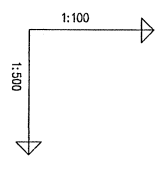


PROJEKTOWANIE: 2024 r. 12. 14.
INŻYNIER: DR INŻ. J. SZYMCZAK
ZAGADNIENIE: ZAGADNIENIE 20A. 00.00.00
SPRACOWNIA: BIURO PROJEKTOWE "S" S.C.
MIASTO: WARSZAWA
ULICA: WILKOŃSKA 110

UWAGI:
1. Rzędne zwierzczenia studni i przyłokowc na budowie i dopasowac do rzeczywistych rzędnych terenu.

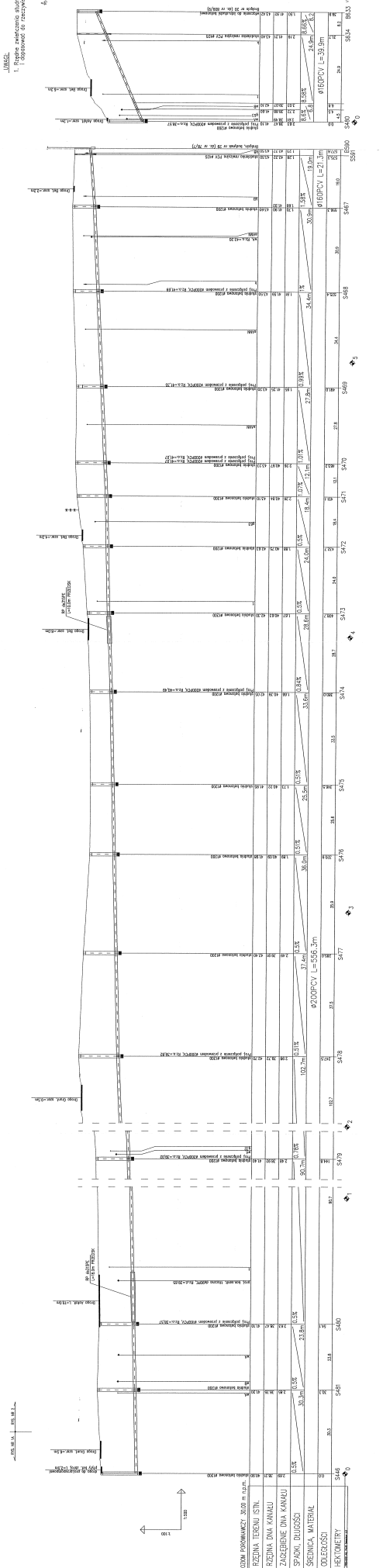
Aktualny we dniu 26.11.2007

mgr inż. Przemysław Petrus
ul. Narutowicza 13a/1
70-240 SZCZECIN
tel/fax 091-433-65-23



Projektant	mgr inż. P.Petrus	Upr. bud. nr 86/Sz/91.163/Sz/93 15/Sz/96
Opracował	mgr inż. J.Pacewicz	
Sprawdził	mgr inż. A.Potiechin	Upr. bud. nr 21/Sz/88.56/Sz/91 20/Sz/83.172/Sz/2002
Obiekt:	Kanalizacja sanitarna grawitacyjno-tłoczna z przykanalikami i przyłokowcami do budynków mieszkalnych dla m.Krępcowo-Rzeplino, Rzeplino-Bralęcín, Rzeplino-Trzebień, Dolice grn.Dolice-CZĘŚĆ II.	
Treść:	PROFIL KANALIZACJI /dot. rys. 1 /	Nr projektu: 155/PP/10/2004 Skala: 1:100/500
		Data: 08.2005 r. Nr rys. 27





Długość: 1000,000 m
 Skala: 1:250
 Data: 2023-10-26

0	5446	HEXOMETRY
1	5451	Spadek: 0,08%
2	5460	Spadek: 0,08%
3	5470	Spadek: 0,08%
4	5477	Spadek: 0,08%
5	5475	Spadek: 0,08%
6	5470	Spadek: 0,08%
7	5473	Spadek: 0,08%
8	5472	Spadek: 0,08%
9	5470	Spadek: 0,08%
10	5470	Spadek: 0,08%
11	5470	Spadek: 0,08%
12	5470	Spadek: 0,08%
13	5470	Spadek: 0,08%
14	5470	Spadek: 0,08%
15	5470	Spadek: 0,08%
16	5470	Spadek: 0,08%
17	5470	Spadek: 0,08%
18	5470	Spadek: 0,08%
19	5470	Spadek: 0,08%
20	5470	Spadek: 0,08%
21	5470	Spadek: 0,08%
22	5470	Spadek: 0,08%
23	5470	Spadek: 0,08%
24	5470	Spadek: 0,08%
25	5470	Spadek: 0,08%
26	5470	Spadek: 0,08%
27	5470	Spadek: 0,08%
28	5470	Spadek: 0,08%
29	5470	Spadek: 0,08%
30	5470	Spadek: 0,08%
31	5470	Spadek: 0,08%
32	5470	Spadek: 0,08%
33	5470	Spadek: 0,08%
34	5470	Spadek: 0,08%
35	5470	Spadek: 0,08%
36	5470	Spadek: 0,08%
37	5470	Spadek: 0,08%
38	5470	Spadek: 0,08%
39	5470	Spadek: 0,08%
40	5470	Spadek: 0,08%
41	5470	Spadek: 0,08%
42	5470	Spadek: 0,08%
43	5470	Spadek: 0,08%
44	5470	Spadek: 0,08%
45	5470	Spadek: 0,08%
46	5470	Spadek: 0,08%
47	5470	Spadek: 0,08%
48	5470	Spadek: 0,08%
49	5470	Spadek: 0,08%
50	5470	Spadek: 0,08%
51	5470	Spadek: 0,08%
52	5470	Spadek: 0,08%
53	5470	Spadek: 0,08%
54	5470	Spadek: 0,08%
55	5470	Spadek: 0,08%
56	5470	Spadek: 0,08%
57	5470	Spadek: 0,08%
58	5470	Spadek: 0,08%
59	5470	Spadek: 0,08%
60	5470	Spadek: 0,08%
61	5470	Spadek: 0,08%
62	5470	Spadek: 0,08%
63	5470	Spadek: 0,08%
64	5470	Spadek: 0,08%
65	5470	Spadek: 0,08%
66	5470	Spadek: 0,08%
67	5470	Spadek: 0,08%
68	5470	Spadek: 0,08%
69	5470	Spadek: 0,08%
70	5470	Spadek: 0,08%
71	5470	Spadek: 0,08%
72	5470	Spadek: 0,08%
73	5470	Spadek: 0,08%
74	5470	Spadek: 0,08%
75	5470	Spadek: 0,08%
76	5470	Spadek: 0,08%
77	5470	Spadek: 0,08%
78	5470	Spadek: 0,08%
79	5470	Spadek: 0,08%
80	5470	Spadek: 0,08%
81	5470	Spadek: 0,08%
82	5470	Spadek: 0,08%
83	5470	Spadek: 0,08%
84	5470	Spadek: 0,08%
85	5470	Spadek: 0,08%
86	5470	Spadek: 0,08%
87	5470	Spadek: 0,08%
88	5470	Spadek: 0,08%
89	5470	Spadek: 0,08%
90	5470	Spadek: 0,08%
91	5470	Spadek: 0,08%
92	5470	Spadek: 0,08%
93	5470	Spadek: 0,08%
94	5470	Spadek: 0,08%
95	5470	Spadek: 0,08%
96	5470	Spadek: 0,08%
97	5470	Spadek: 0,08%
98	5470	Spadek: 0,08%
99	5470	Spadek: 0,08%
100	5470	Spadek: 0,08%

Długość: 1000,000 m
 Skala: 1:250
 Data: 2023-10-26

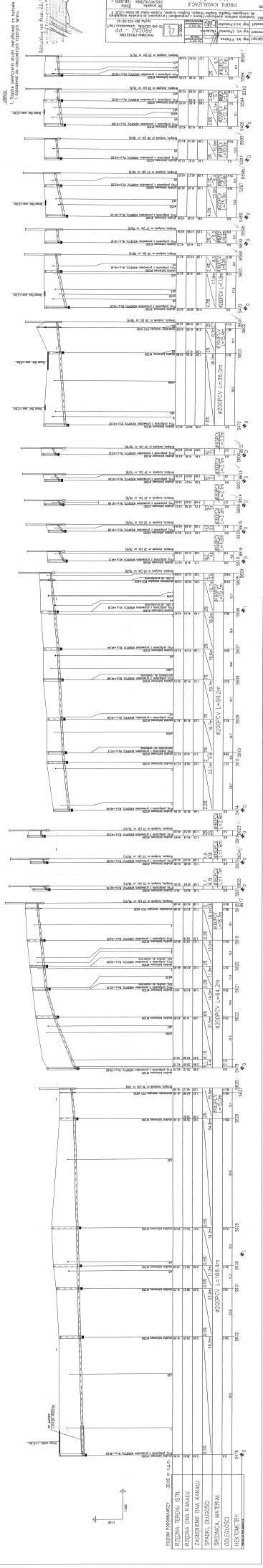
Długość: 1000,000 m
 Skala: 1:250
 Data: 2023-10-26

Długość: 1000,000 m
 Skala: 1:250
 Data: 2023-10-26

Długość: 1000,000 m
 Skala: 1:250
 Data: 2023-10-26

Długość: 1000,000 m
 Skala: 1:250
 Data: 2023-10-26

Długość: 1000,000 m
 Skala: 1:250
 Data: 2023-10-26



1. PETA PENYIMPANAN DAN PENYALURAN AIR
 2. PETA PENYIMPANAN DAN PENYALURAN AIR

NO.	LOKASI	STASIUN	SKALA
1	DESA KANAU	1000	1:1000
2	DESA KANAU	1000	1:1000
3	ZAGRENE DUA KANAU	1000	1:1000
4	SPAKI, BUDOSI	1000	1:1000
5	SEWANA, MERTAL	1000	1:1000
6	OLEGOSI	1000	1:1000
7	HEWOMERY	1000	1:1000

1. PETA PENYIMPANAN DAN PENYALURAN AIR
 2. PETA PENYIMPANAN DAN PENYALURAN AIR

PROJEKT KANALIZACJI TŁOCZNEJ

Przebieg linii projektowanej kanalizacji tłocznej z osadnicą i stacją pomp wzdłuż ul. Słowackiego w miejscowości...

PROJEKTANT: [Firma]

PRACOWNIA PROJEKTYWNA: [Firma]

PRACOWNIK: [Imię i Nazwisko]

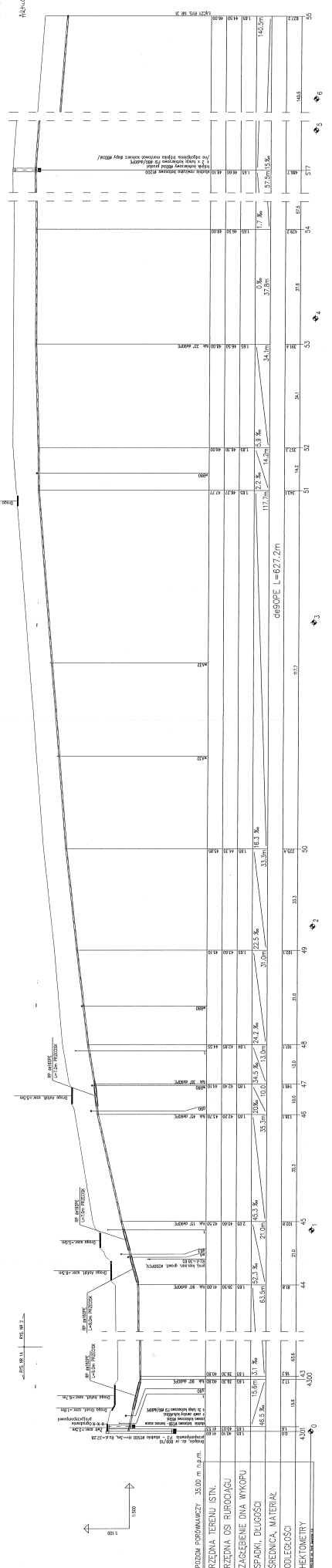
DATA: [Data]

SKALA: 1:500

UWAGI:

1. W miejscach, gdzie nie ma oznaczenia wysokości, należy przyjąć wysokość terenu z planu sytuacyjnego.

2. W miejscach, gdzie nie ma oznaczenia rodzaju gruntu, należy przyjąć rodzaj gruntu z planu sytuacyjnego.

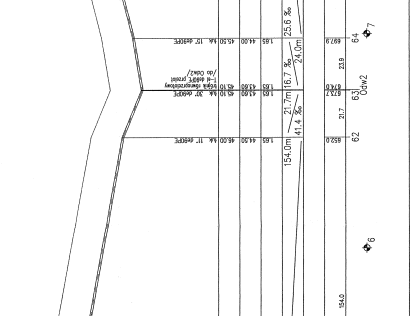


PRZEBIEG PROJEKTOWANEJ	35.00 m
PRZEBIEG TERENU ISTN.	35.00 m
WZDŁUG OSI RURODZIA	35.00 m
ZACIEBIONE DŁUGOŚCI	15.00 m
SREDNIA, MATERIAŁ	15.00 m
ODLEGŁOŚĆ	15.00 m
HEKTOMETRY	430



UWAGI:
1. Rzutem zrealizowano stację zamierzając na budowę
i doposażenie do istniejącej infrastruktury.

Aktualizacja: 02.02.2024 r.
Projektant: ...
Dokumentacja: ...



HEKTOMETRY	ODLEGŁOŚCI	ŚREDNICA, MATERIAŁ	ZACZEBNIENIE DWA WYKOPU	RZĘDNOŚĆ OSI RUROCIĄGU	POZOMI PRZEMARŻEZY
00	0.0	150	150	150	40.00 m n.p.m.
01	0.0	150	150	150	
02	0.0	150	150	150	
03	0.0	150	150	150	
04	0.0	150	150	150	
05	0.0	150	150	150	
06	0.0	150	150	150	
07	0.0	150	150	150	

WYKAZ RZES. NR. 30

PROFIL KANALIZACJI TROCIENNEJ
dot. rys. 3/

HEKTOMETRY	ODLEGŁOŚCI	ŚREDNICA, MATERIAŁ	ZACZEBNIENIE DWA WYKOPU	RZĘDNOŚĆ OSI RUROCIĄGU	POZOMI PRZEMARŻEZY
68	0.0	150	150	150	40.00 m n.p.m.
69	0.0	150	150	150	
70	0.0	150	150	150	
71	0.0	150	150	150	
72	0.0	150	150	150	
73	0.0	150	150	150	
74	0.0	150	150	150	
75	0.0	150	150	150	
76	0.0	150	150	150	
77	0.0	150	150	150	
78	0.0	150	150	150	
79	0.0	150	150	150	
80	0.0	150	150	150	
81	0.0	150	150	150	
82	0.0	150	150	150	
83	0.0	150	150	150	
84	0.0	150	150	150	
85	0.0	150	150	150	
86	0.0	150	150	150	
87	0.0	150	150	150	
88	0.0	150	150	150	
89	0.0	150	150	150	
90	0.0	150	150	150	
91	0.0	150	150	150	
92	0.0	150	150	150	
93	0.0	150	150	150	
94	0.0	150	150	150	
95	0.0	150	150	150	
96	0.0	150	150	150	
97	0.0	150	150	150	
98	0.0	150	150	150	
99	0.0	150	150	150	
100	0.0	150	150	150	

WYKAZ RZES. NR. 31

PROJEKT PRACOWNIOWY

1. Etap: projekt wykonawczy

2. Długość: 250,00 m n.p.m.

3. Szerokość: 10,00 m

4. Inwestor: Urząd Miejski w Lublinie

5. Branża: Inżynieria Sanitarna

6. Tytuł: Projekt wykonawczy kanalizacji sanitarnej

7. Data: 2023 r.

8. Skala: 1:500

9. Stan: Projekt wykonawczy

10. Lokalizacja: ul. ...

11. Projektant: ...

12. ...

13. ...

14. ...

15. ...

16. ...

17. ...

18. ...

19. ...

20. ...

21. ...

22. ...

23. ...

24. ...

25. ...

26. ...

27. ...

28. ...

29. ...

30. ...

31. ...

32. ...

33. ...

34. ...

35. ...

36. ...

37. ...

38. ...

39. ...

40. ...

41. ...

42. ...

43. ...

44. ...

45. ...

46. ...

47. ...

48. ...

49. ...

50. ...

51. ...

52. ...

53. ...

54. ...

55. ...

56. ...

57. ...

58. ...

59. ...

60. ...

61. ...

62. ...

63. ...

64. ...

65. ...

66. ...

67. ...

68. ...

69. ...

70. ...

71. ...

72. ...

73. ...

74. ...

75. ...

76. ...

77. ...

78. ...

79. ...

80. ...

81. ...

82. ...

83. ...

84. ...

85. ...

86. ...

87. ...

88. ...

89. ...

90. ...

91. ...

92. ...

93. ...

94. ...

95. ...

96. ...

97. ...

98. ...

99. ...

100. ...

101. ...

102. ...

103. ...

104. ...

105. ...

106. ...

107. ...

108. ...

109. ...

110. ...

111. ...

112. ...

113. ...

114. ...

115. ...

116. ...

117. ...

118. ...

119. ...

120. ...

121. ...

122. ...

123. ...

124. ...

125. ...

126. ...

127. ...

128. ...

129. ...

130. ...

131. ...

132. ...

133. ...

134. ...

135. ...

136. ...

137. ...

138. ...

139. ...

140. ...

141. ...

142. ...

143. ...

144. ...

145. ...

146. ...

147. ...

148. ...

149. ...

150. ...

151. ...

152. ...

153. ...

154. ...

155. ...

156. ...

157. ...

158. ...

159. ...

160. ...

161. ...

162. ...

163. ...

164. ...

165. ...

166. ...

167. ...

168. ...

169. ...

170. ...

171. ...

172. ...

173. ...

174. ...

175. ...

176. ...

177. ...

178. ...

179. ...

180. ...

181. ...

182. ...

183. ...

184. ...

185. ...

186. ...

187. ...

188. ...

189. ...

190. ...

191. ...

192. ...

193. ...

194. ...

195. ...

196. ...

197. ...

198. ...

199. ...

200. ...

201. ...

202. ...

203. ...

204. ...

205. ...

206. ...

207. ...

208. ...

209. ...

210. ...

211. ...

212. ...

213. ...

214. ...

215. ...

216. ...

217. ...

218. ...

219. ...

220. ...

221. ...

222. ...

223. ...

224. ...

225. ...

226. ...

227. ...

228. ...

229. ...

230. ...

231. ...

232. ...

233. ...

234. ...

235. ...

236. ...

237. ...

238. ...

239. ...

240. ...

241. ...

242. ...

243. ...

244. ...

245. ...

246. ...

247. ...

248. ...

249. ...

250. ...

251. ...

252. ...

253. ...

254. ...

255. ...

256. ...

257. ...

258. ...

259. ...

260. ...

261. ...

262. ...

263. ...

264. ...

265. ...

266. ...

267. ...

268. ...

269. ...

270. ...

271. ...

272. ...

273. ...

274. ...

275. ...

276. ...

277. ...

278. ...

279. ...

280. ...

281. ...

282. ...

283. ...

284. ...

285. ...

286. ...

287. ...

288. ...

289. ...

290. ...

291. ...

292. ...

293. ...

294. ...

295. ...

296. ...

297. ...

298. ...

299. ...

300. ...

301. ...

302. ...

303. ...

304. ...

305. ...

306. ...

307. ...

308. ...

309. ...

310. ...

311. ...

312. ...

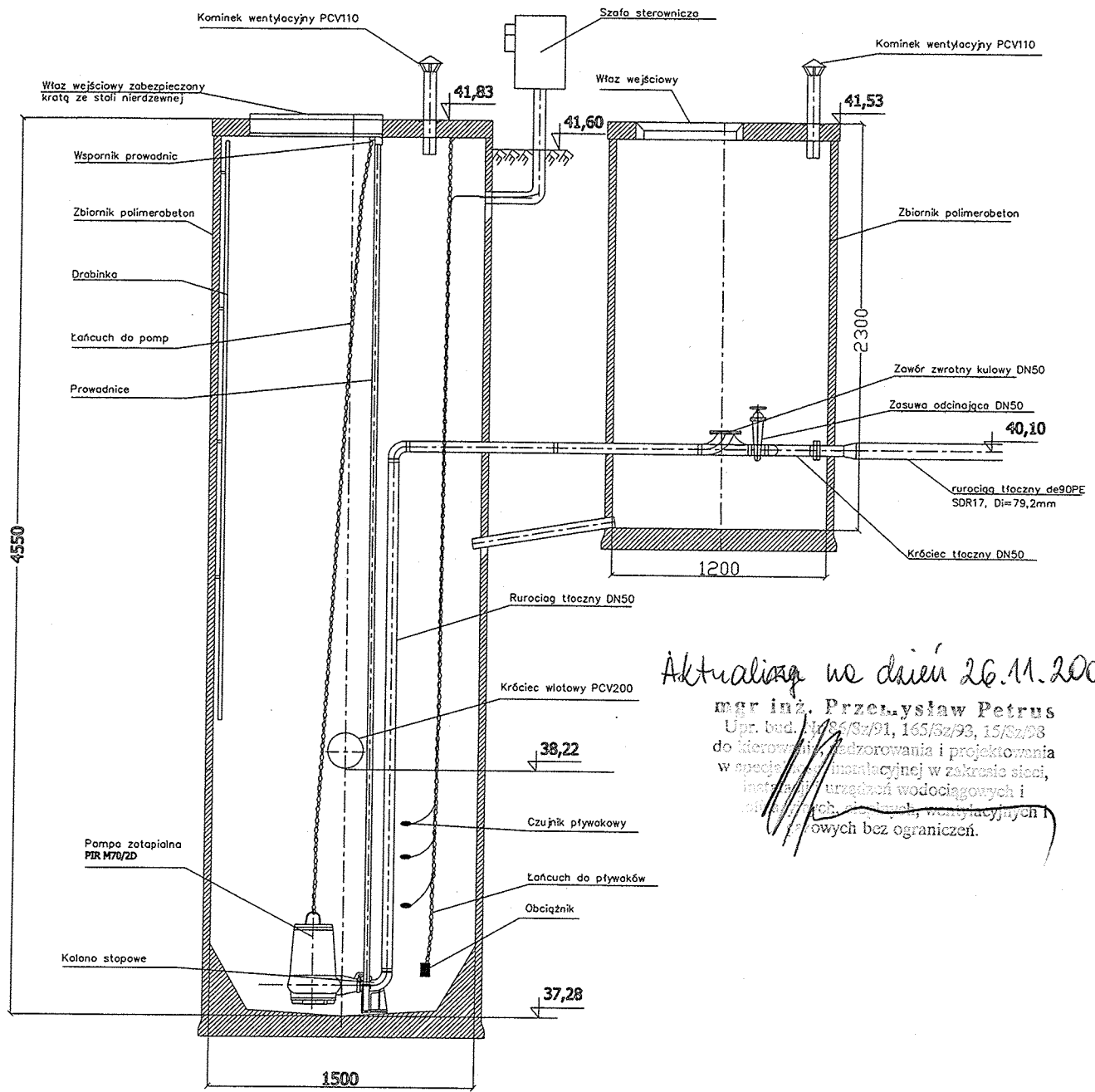
313. ...

314. ...

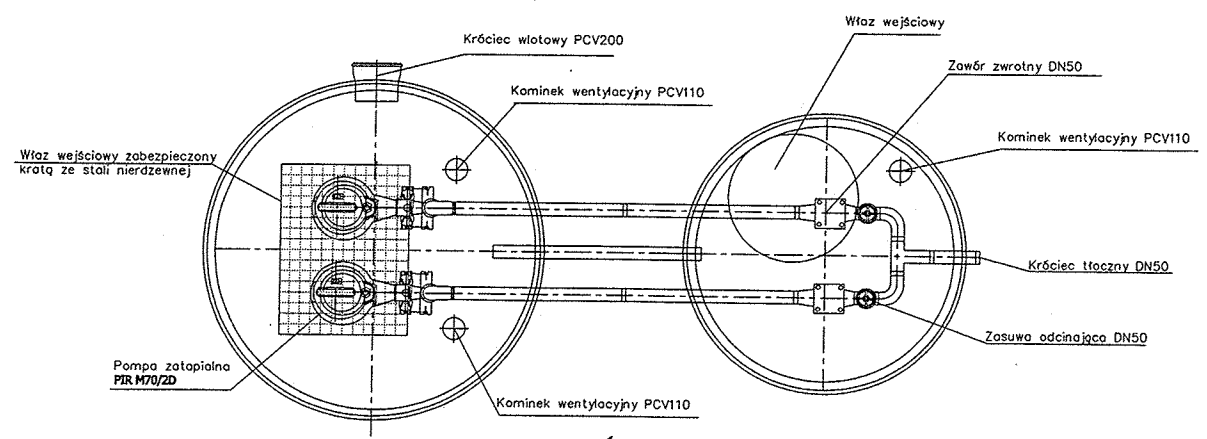
315. ...

316. ...

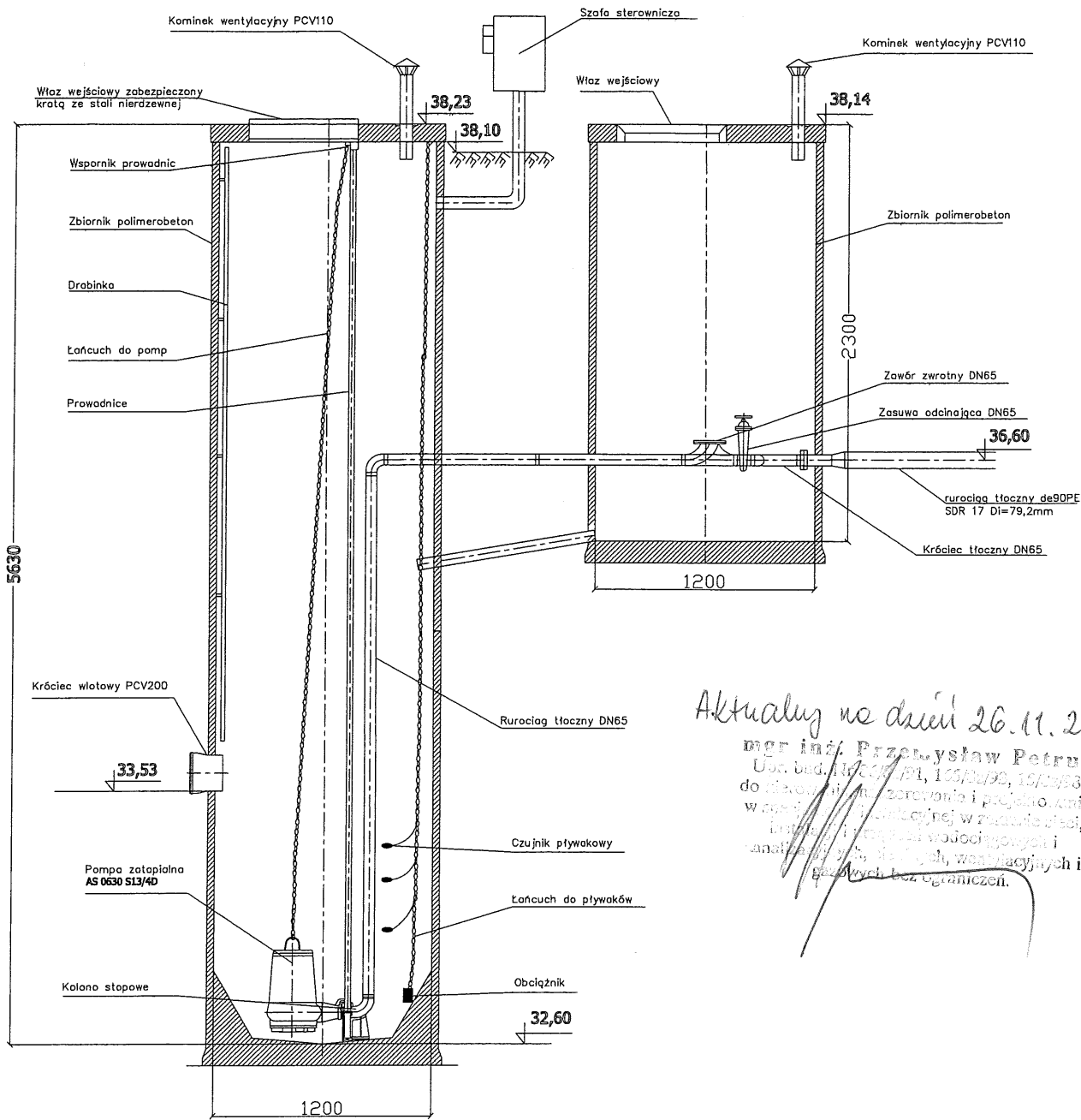
317.



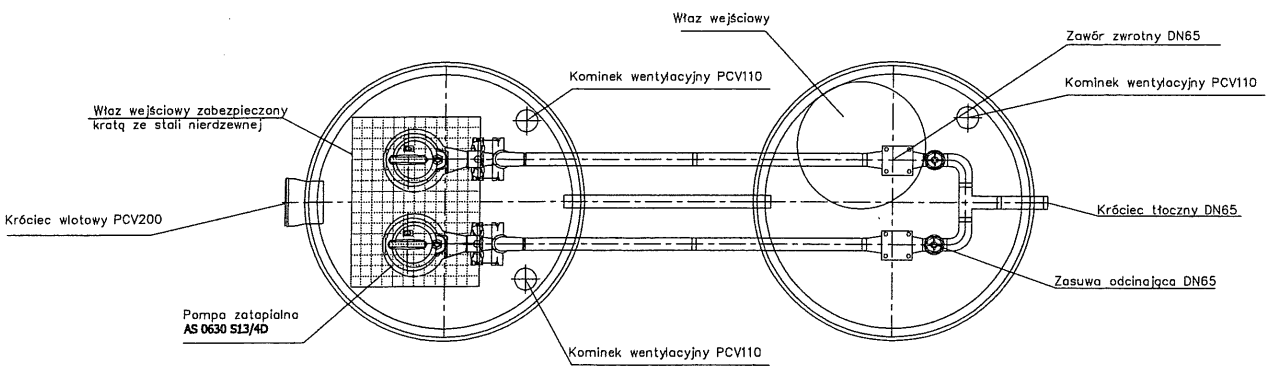
Aktualizacja w dniu 26.11.2007
 mgr inż. Przemysław Petrus
 Upr. bud. nr 86/Sz/91, 165/Sz/93, 15/Sz/98
 do kierownictwa, nadzoru i projektowania
 w specjalności inżynierskiej w zakresie sieci,
 instalacji i urządzeń wodociągowych i
 kanalizacyjnych, wentylacyjnych i
 wentylacyjnych bez ograniczeń.




Projektant	mgr inż. P. Petrus	Upr. bud. nr 86/Sz/91, 165/Sz/93 15/Sz/98	 PRACOWNIA PROJEKTOWA PROGAZ - PP 70-240 SZCZECIN, ul. Narutowicza 13a/1 tel/fax 091-433-65-23
Opracował	mgr inż. J. Pacewicz	Upr. bud. nr 211/Sz/88, 56/Sz/91 122/Sz/93, 172/Sz/2002	
Sprawdził	mgr inż. A. Potiechin		
Obiekt: Kanalizacja sanitarna grawitacyjno-tłoczna z przykanalikami i przyłączami do budynków mieszkalnych dla m. Krępczewo-Rzeplino, Rzeplino-Brańcin, Rzeplino-Trzebień, Trzebień-Dolice gm. Dolice-CZĘŚĆ II.			
Treść: SCHEMAT PRZEPOMPOWNI ŚCIEKÓW Brańcin dz. 809/10		Nr projektu: 155/PP/10/2004	Data: 09.2005 r. Nr rys. 35



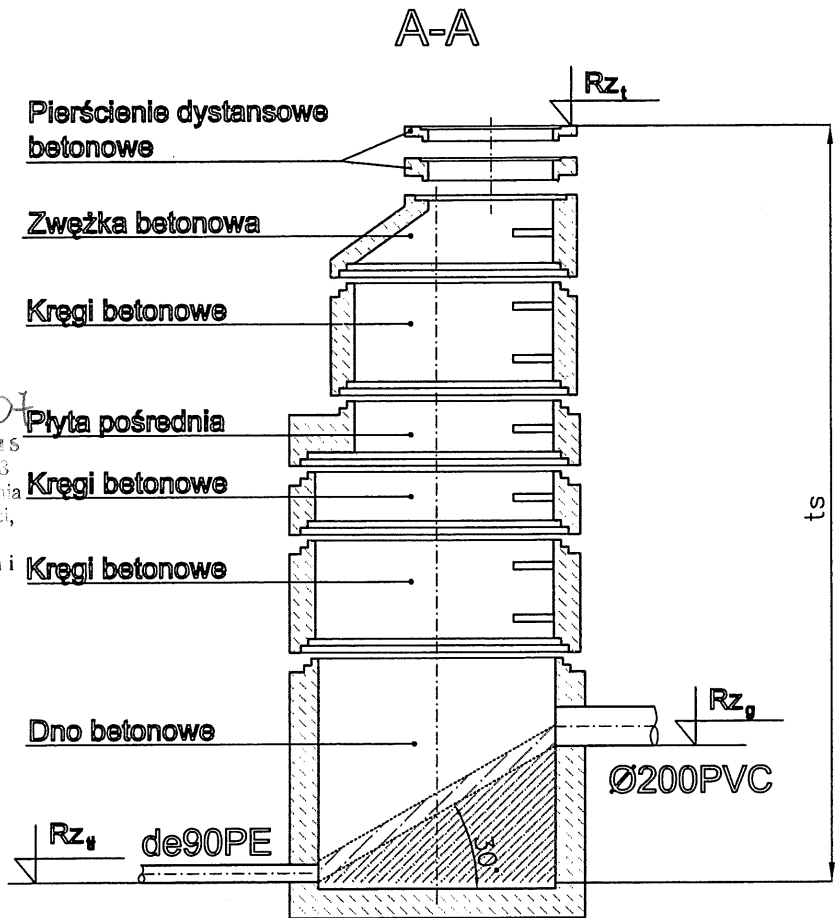
Aktualny na dzień 26.11.2007
 mgr inż. Przemysław Petrus
 Ust. bud./Sz/91, 100/99, 10/93
 do wykonania i nadzoru i projektowania
 w oparciu o projekt w zakresie instalacji
 sanitarnych, wentylacyjnych i
 analitycznych, służących wentylacyjnym i
 gazowym bez ograniczeń.



Projektant	mgr inż. P.Petrus	Upr. bud. nr 86/Sz/91,165/Sz/93 15/Sz/98		PRACOWNIA PROJEKTOWA PROGAZ - PP 70-240 SZCZECIN, ul.Narutowicza 13a/1 tel/fax 091-433-65-23
Opracował	mgr inż. J.Pacewicz	Upr. bud. nr 211/Sz/88,56/Sz/91 124/Sz/93,172/Sz/2002		
Sprawdził	mgr inż. A.Potiechin			
Obiekt: Kanalizacja sanitarna grawitacyjno-tłoczna z przykanalikami i przyłączami do budynków mieszkalnych dla m.Krępcowo-Rzeplino, Rzeplino-Bralecina, Rzeplino-Trzebień, Trzebień-Dolice gm.Dolice-CZĘŚĆ II.				
Treść: SCHEMAT PRZEPOMPOWNI ŚCIEKÓW Rzeplino dz. 68/1			Nr projektu: 155/PP/10/2004	Data: 09.2005 r. Nr rys. 36

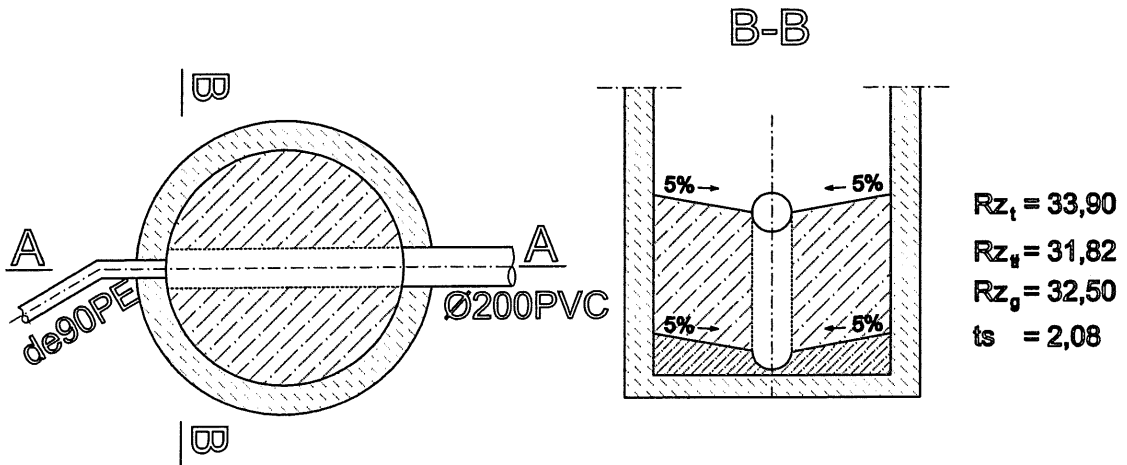
STUDNIA ROZPRĘŻNA S278


typu BS Ø1200



Aktualny na dzień 26.11.2004

mgr inż. Przemysław Petrus
 Upr. bud. nr 86/Sz/91, 165/Sz/93, 15/Sz/96
 do projektowania i projektowania
 w zakresie instalacji wodociągowej i
 kanalizacyjnych, gazowych i
 gazowych bez ograniczeń.



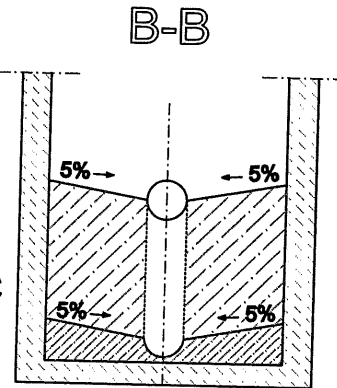
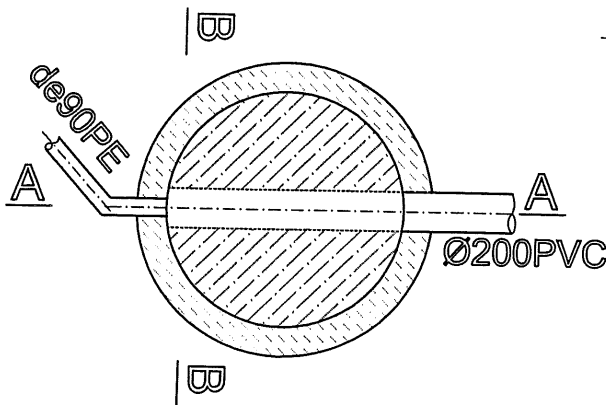
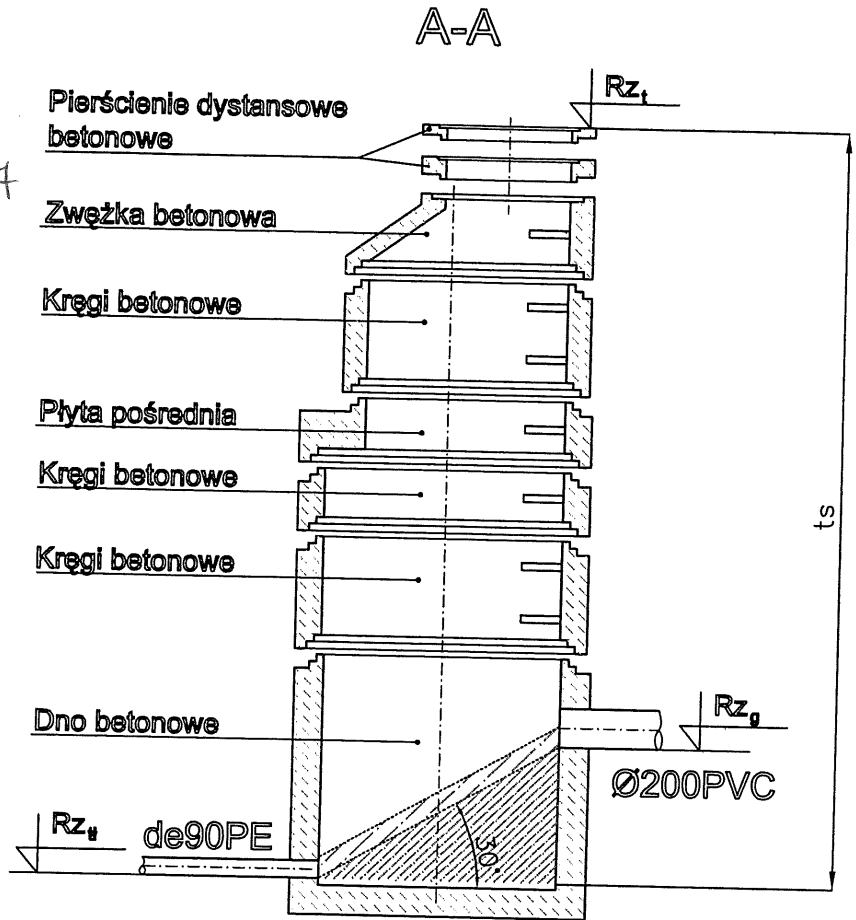
Projektant	mgr inż. P.Petrus	Upr. bud. nr 86/Sz/91, 165/Sz/93 15/Sz/96	 PRACOWNIA PROJEKTOWA PROGAZ - PP 70-240 SZCZECIN, ul.Narutowicza 13a/1 tel/fax 091-433-65-23
Opracował	mgr inż. J.Pacewicz	Upr. bud. nr 211/Sz/88, 56/Sz/91 120/Sz/93, 172/Sz/2002	
Sprawdził	mgr inż. A.Potiechin		
Obiekt: Kanalizacja sanitarna grawitacyjno-tłoczna z przykanalikami i przyłączami do budynków mieszkalnych dla m.Krępczewo-Rzeplino, Rzeplino-Bralęcín, Rzeplino-Trzebień, Trzebień-Dolice gm.Dolice-CZĘŚĆ II.			
Treść: STUDNIA ROZPRĘŻNA S278 Rzeplino dz.68/2		Nr projektu: 155/PP/10/2004	Data: 09.2005 r. Nr rys. 38

STUDNIA ROZPRĘŻNA S286


typu BS Ø1200

Aktualny na dzień 26.11.2007

mgr inż. Przemysław Petrus
 Upr. bud. nr 86/Sz/91,165/Sz/93
 do wykonania projektu i nadzoru
 w zakresie: instalacji wodociągowej,
 kanalizacji sanitarnej, wentylacji i
 klimatyzacji, w tym: wyciągów i
 wentylacji bez ograniczeń.



Rz₁ = 38,80
 Rz₂ = 36,51
 Rz₀ = 37,24
 ts = 2,29

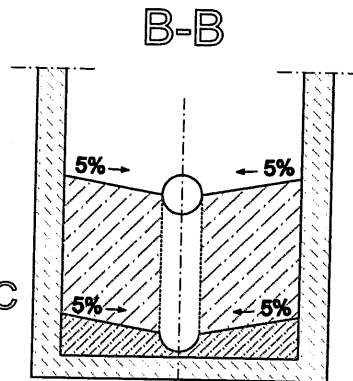
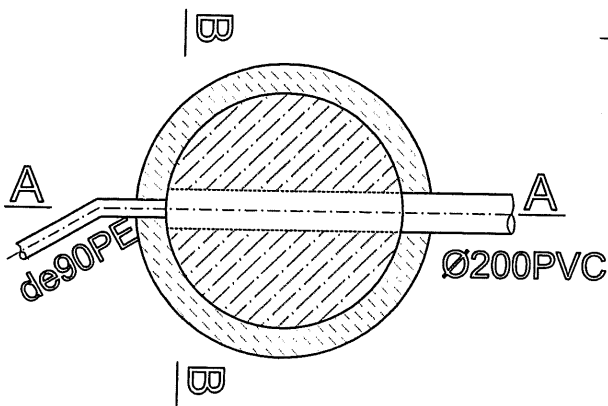
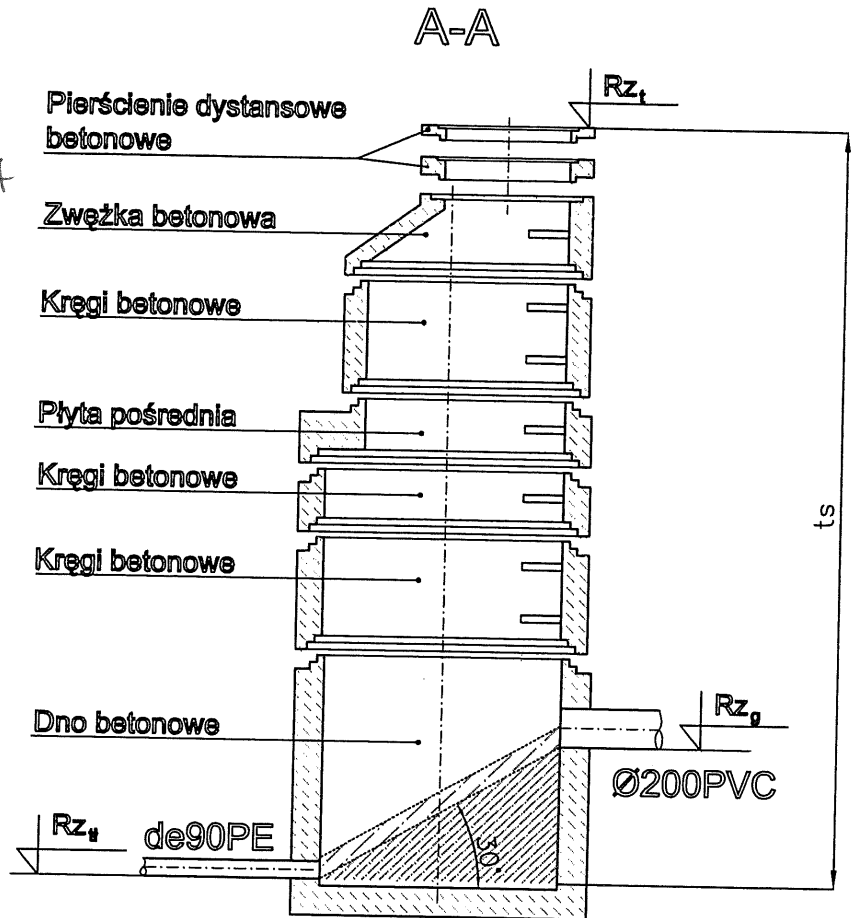
Projektant	mgr inż. P.Petrus	Upr. bud. nr 86/Sz/91,165/Sz/93 15/Sz/98	 PRACOWNIA PROJEKTOWA PROGAZ - PP 70-240 SZCZECIN, ul.Narutowicza 13a/1 tel/fax 091-433-65-23
Opracował	mgr inż. J.Pacewicz	Upr. bud. nr 211/Sz/88,56/Sz/91 230/Sz/93,172/Sz/2002	
Sprawdził	mgr inż. A.Potiechin		
Obiekt: Kanalizacja sanitarna grawitacyjno-tłoczna z przykanalikami i przyłączami do budynków mieszkalnych dla m.Krępczewo-Rzeplino, Rzeplino-Bralęcín, Rzeplino-Trzebień, Trzebień-Dolice gm.Dolice-CZĘŚĆ II.			
Treść: STUDNIA ROZPRĘŻNA S286 Rzeplino dz.149		Nr projektu: 155/PP/10/2004	Data: 09.2005 r. Nr rys. 39

STUDNIA ROZPRĘŻNA S700


typu BS Ø1200

Aktualny na dzień 26.11.2007

mgr inż. Przemysław Petrus
 Upr. bud. nr 86/Sz/01.165/Sz/03
 do: projektowania, przewidywania i podjęcia robót
 w zakresie: instalacji wodociągowej, kanalizacyjnych, wentylacyjnych i gazowych bez ograniczeń.



Rz₁ = 38,40
 Rz₂ = 36,17
 Rz₃ = 36,90
 ts = 2,23

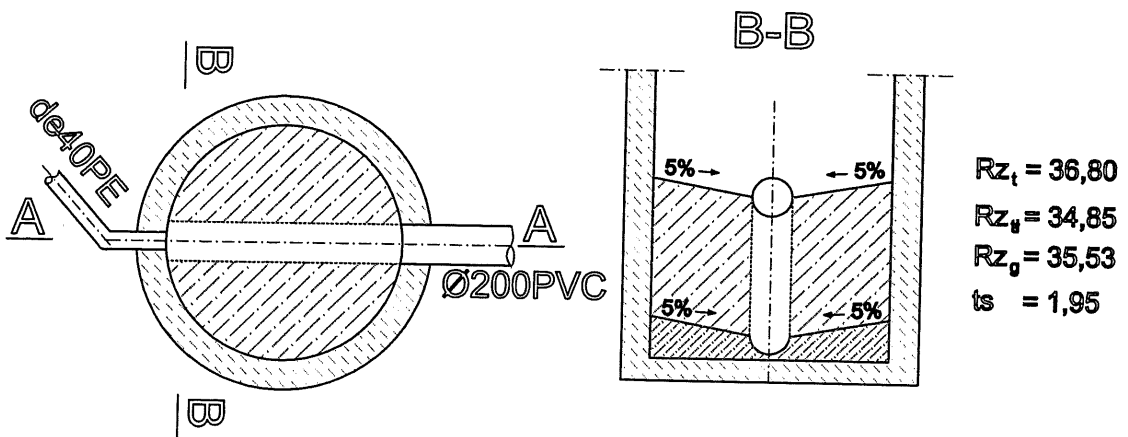
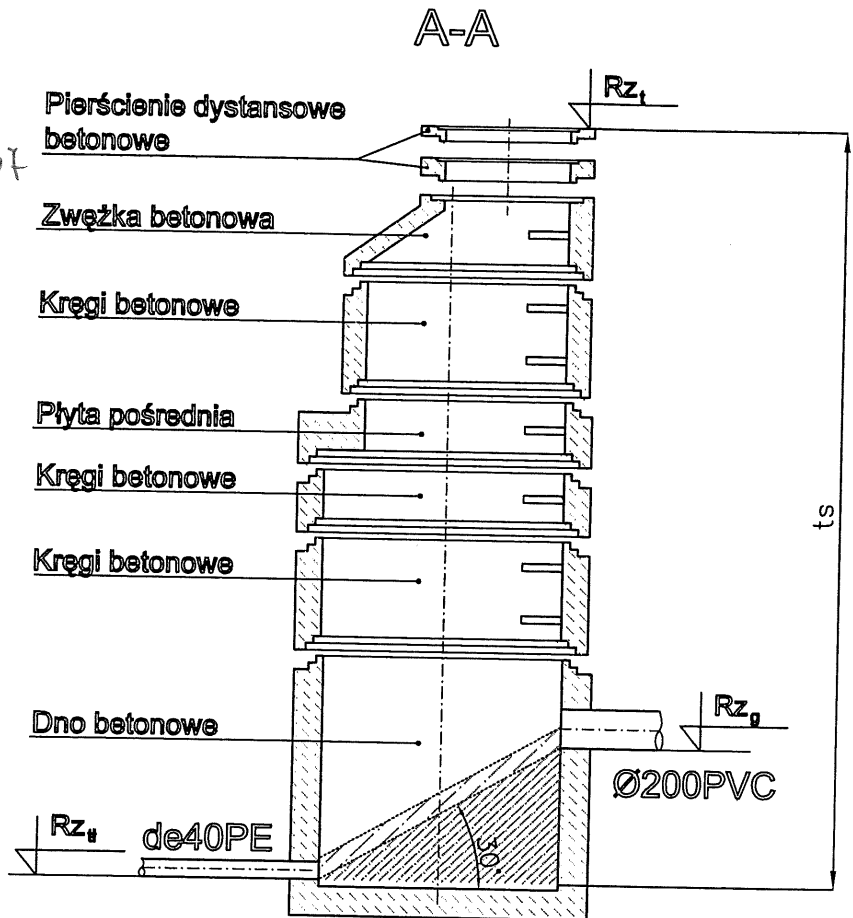
Projektant	mgr inż. P.Petrus	Upr. bud. nr 86/Sz/01.165/Sz/03	 PRACOWNIA PROJEKTOWA PROGAZ - PP 70-240 SZCZECIN, ul.Narutowicza 13a/1 tel/fax 091-433-65-23
Opracował	mgr inż. J.Pacewicz	211/Sz/08.56/Sz/01	
Sprawdził	mgr inż. A.Potiechin	230/Sz/03.172/Sz/2002	
Obiekt: Kanalizacja sanitarna grawitacyjno-tłoczna z przykanalikami i przyłączami do budynków mieszkalnych dla m.Krępczewo-Rzeplino, Rzeplino-Brańcin, Rzeplino-Trzebień, Trzebień-Dolice gm.Dolice-CZĘŚĆ II.			
Treść: STUDNIA ROZPRĘŻNA S700 Rzeplino dz.68/1		Nr projektu: 155/PP/10/2004	Data: 09.2005 r. Nr rys. 40


STUDNIA ROZPRĘŻNA S381

typu BS Ø1200

Aktualny na dzień 26.11.2007

mgr inż. Przemysław Petrus
 Upr. bud. nr 86/Sz/01.185/Sz/03
 do projektowania, nadzoru i projektowania
 w zakresie kanalizacji w zakresie, w
 szczególności w zakresie wodociągów i
 kanalizacji, gazowych, wentylacyjnych i
 gazowych bez ograniczeń.



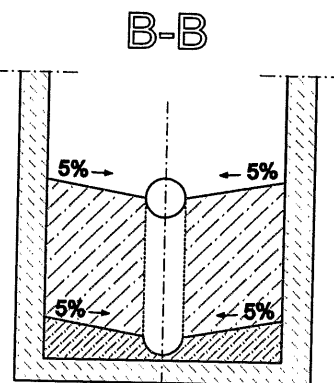
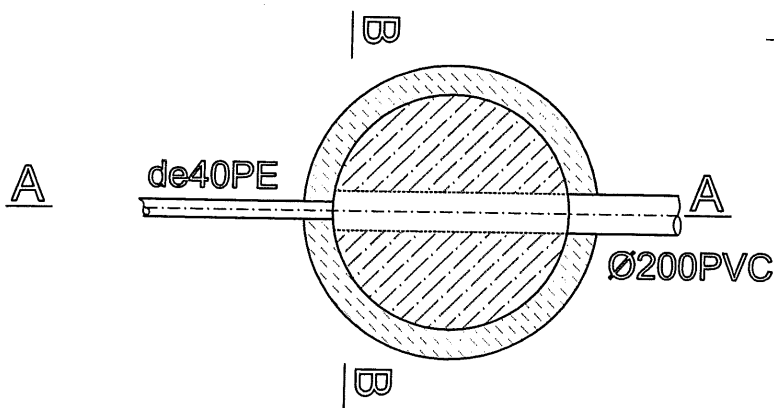
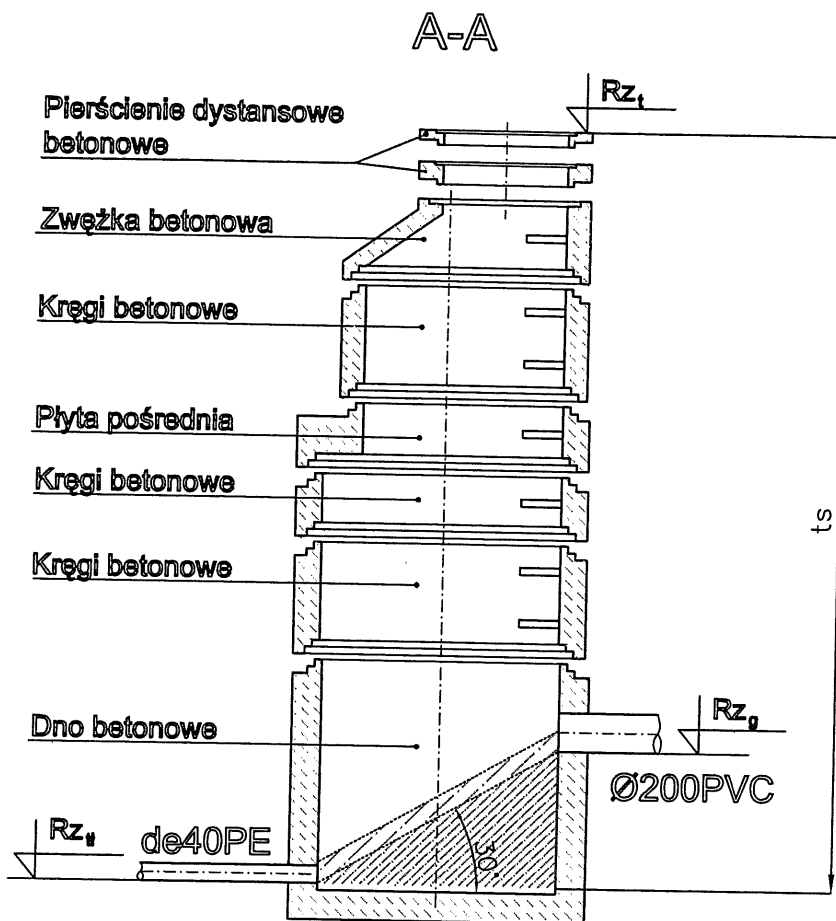
Projektant	mgr inż. P.Petrus	Upr. bud. nr 86/Sz/01.185/Sz/03 15/Sz/98	 PRACOWNIA PROJEKTOWA PROGAZ - PP 70-240 SZCZECIN, ul.Narutowicza 13a/1 tel/fax 091-433-65-23
Opracował	mgr inż. J.Pacewicz	211/Sz/08.56/Sz/01 230/Sz/03.172/Sz/2002	
Sprawdził	mgr inż. A.Potiechin		
Obiekt: Kanalizacja sanitarna grawitacyjno-tłoczna z przykanalikami i przyłączami do budynków mieszkalnych dla m.Krępcowo-Rzeplino, Rzeplino-Bralęcín, Rzeplino-Trzebień, Trzebień-Dolice gm.Dolice-CZĘSC II.			
Treść:		STUDNIA ROZPRĘŻNA S381 w Rzeplinie dla budynku nr 8	Nr projektu: 155/PP/10/2004 Data: 09.2005 r. Nr rys. 41

STUDNIA ROZPRĘŻNA S435


typu BS Ø1200

Aktualny we dniu 26.11.2004

mgr inż. Przemysław Petrus
 Upr. bud. Nr 86/Sz/01.165/Sz/03
 do: projektowania, nadzoru i projektowania
 w zakresie: inżynierii w zakresie: inżynierii
 i instalacji, instalacji wodociągowej, gazowej i
 tunelów, instalacji wentylacyjnych i
 gazowych bez ograniczeń.



Rz₁ = 47,00
 Rz₂ = 44,92
 Rz₃ = 45,60
 ts = 2,08

Projektant	mgr inż. P.Petrus	Upr. bud. nr 86/Sz/01.165/Sz/03 15/Sz/98	 PRACOWNIA PROJEKTOWA PROGAZ - PP 70-240 SZCZECIN, ul.Narutowicza 13a/1 tel/fax 091-433-65-23
Opracował	mgr inż. J.Pacewicz	Upr. bud. nr 211/Sz/08.56/Sz/01 230/Sz/93.172/Sz/2002	
Sprawdził	mgr inż. A.Potiechin		
Obiekt: Kanalizacja sanitarna grawitacyjno-tłoczna z przykanalikami i przyłączami do budynków mieszkalnych dla m.Krępcewo-Rzeplino, Rzeplino-Brałęcin, Rzeplino-Trzebień, Trzebień-Dolice gm.Dolice-CZĘŚĆ II.			
Treść:		STUDNIA ROZPRĘŻNA S435 Brałęcin dla budynków nr 1,2	Nr projektu: 155/PP/10/2004 Data: 09.2005 r. Nr rys. 42

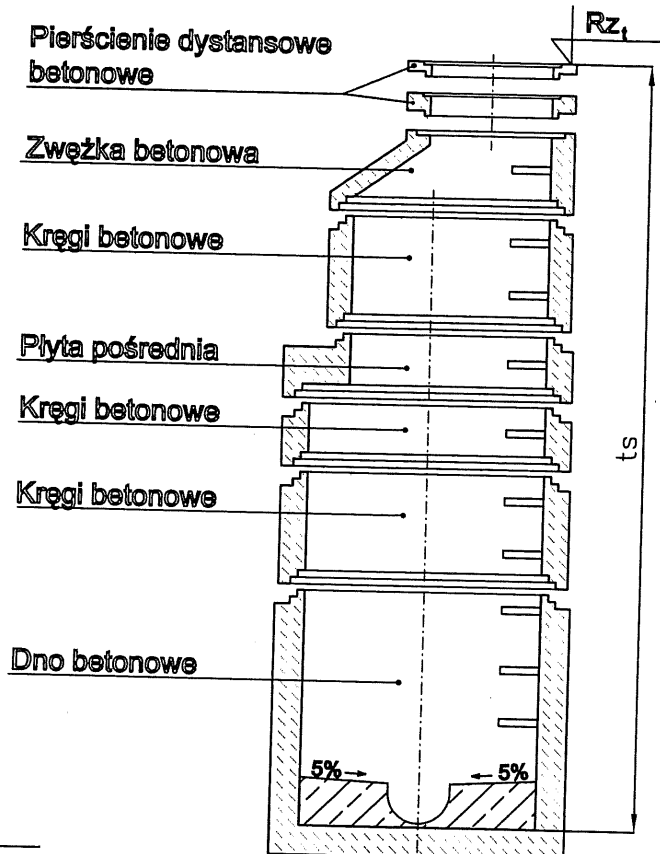
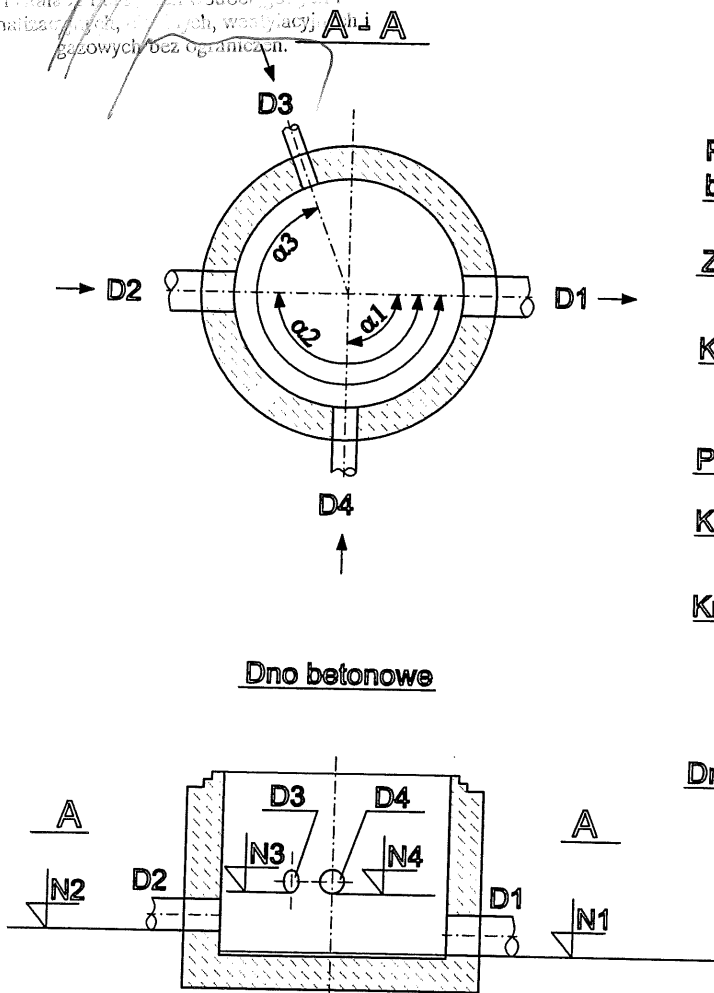
STUDNIA KANALIZACYJNA


typu BS Ø1200

Aktualny na dzień 26.11.2007

mgr inż. Pyszczystaw Petrus
 Upr. bud. nr 86/Sz/91, 165/Sz/93
 do wykonania, nadzoru i nadzoru
 w budownictwie, w szczególności
 instalacji i urządzeń wodociągowej i
 kanalizacyjnej, w tym w instalacji
 gazowych bez ograniczeń.

Rzędne dopływów, studni i terenu wg tabel.



Projektant	mgr inż. P. Petrus	Upr. bud. nr 86/Sz/91, 165/Sz/93 15/Sz/98	 PRACOWNIA PROJEKTOWA PROGAZ - PP 70-240 SZCZECIN, ul. Narutowicza 13a/1 tel/fax 091-433-65-23
Opracował	mgr inż. J. Pacewicz	Upr. bud. nr 211/Sz/88, 56/Sz/91 230/Sz/93, 172/Sz/2002	
Sprawdził	mgr inż. A. Potiechin		
Obiekt: Kanalizacja sanitarna grawitacyjno-tłoczna z przykanalikami i przyłączami do budynków mieszkalnych dla m. Krępczewo-Rzeplino, Rzeplino-Brależin, Rzeplino-Trzebień, Trzebień-Dolice gm. Dolice-CZĘŚĆ II.			
Treść: STUDNIA BETONOWA Ø1200 TYPU BS		Nr projektu: 155/PP/10/2004	Data: 09.2005 r. Nr rys. 43

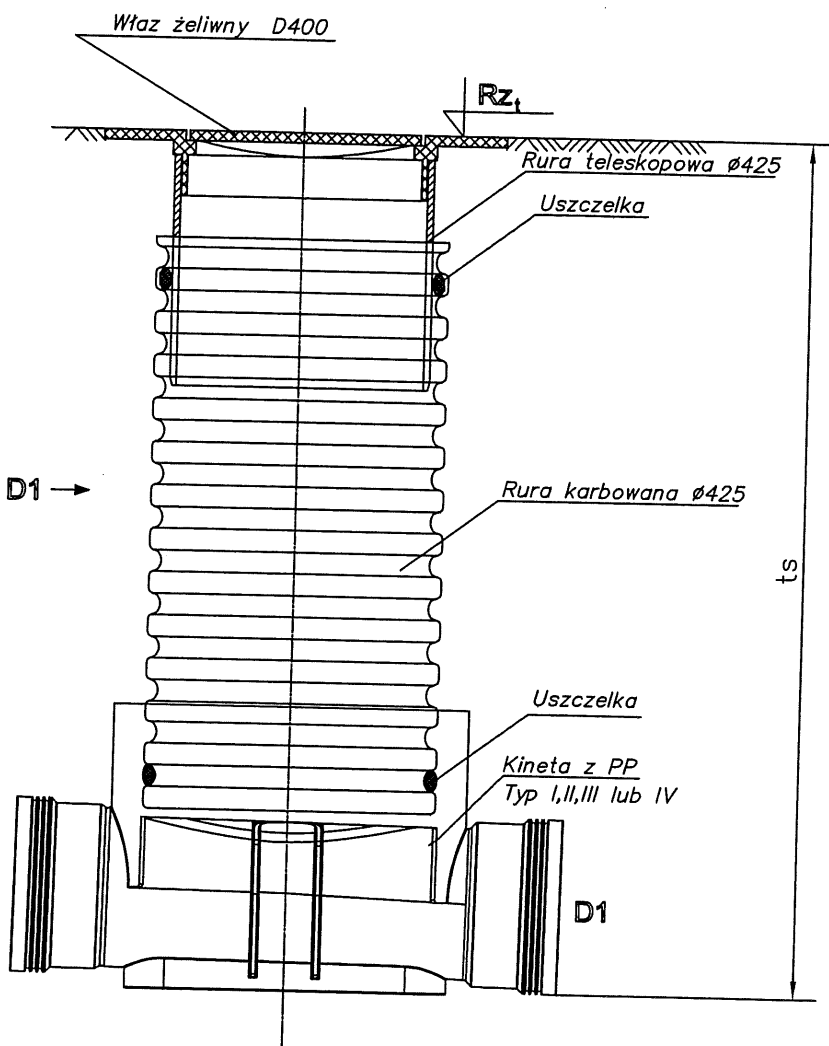
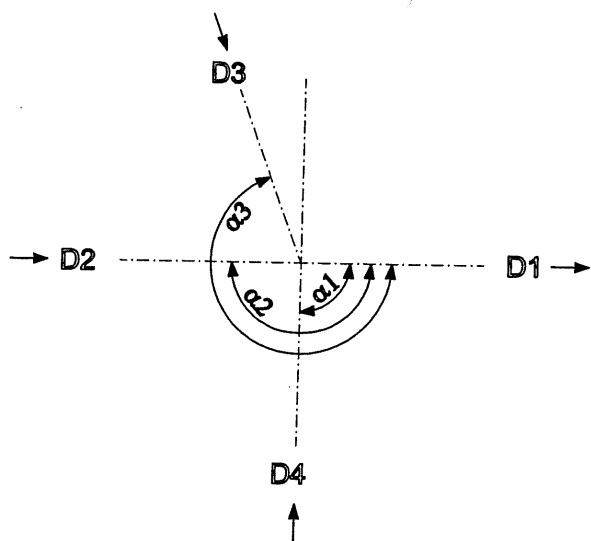
STUDNIA KANALIZACYJNA


niewłazowa Ø425

Rzędne dopływów, studni i terenu wg tabel.

Aktualny we dniu 26.11.2007

mgr inż. Przemysław Petrus
 Upr. bud. nr 86/Sz/91,165/Sz/93
 do wykonywania i projektowania
 w zakresie inżynierii w zakresie inż.,
 inżynierii i inżynierii w obszarach inż.
 kanalizacyjnych, wodociągowej i
 gazowych bez ograniczeń.

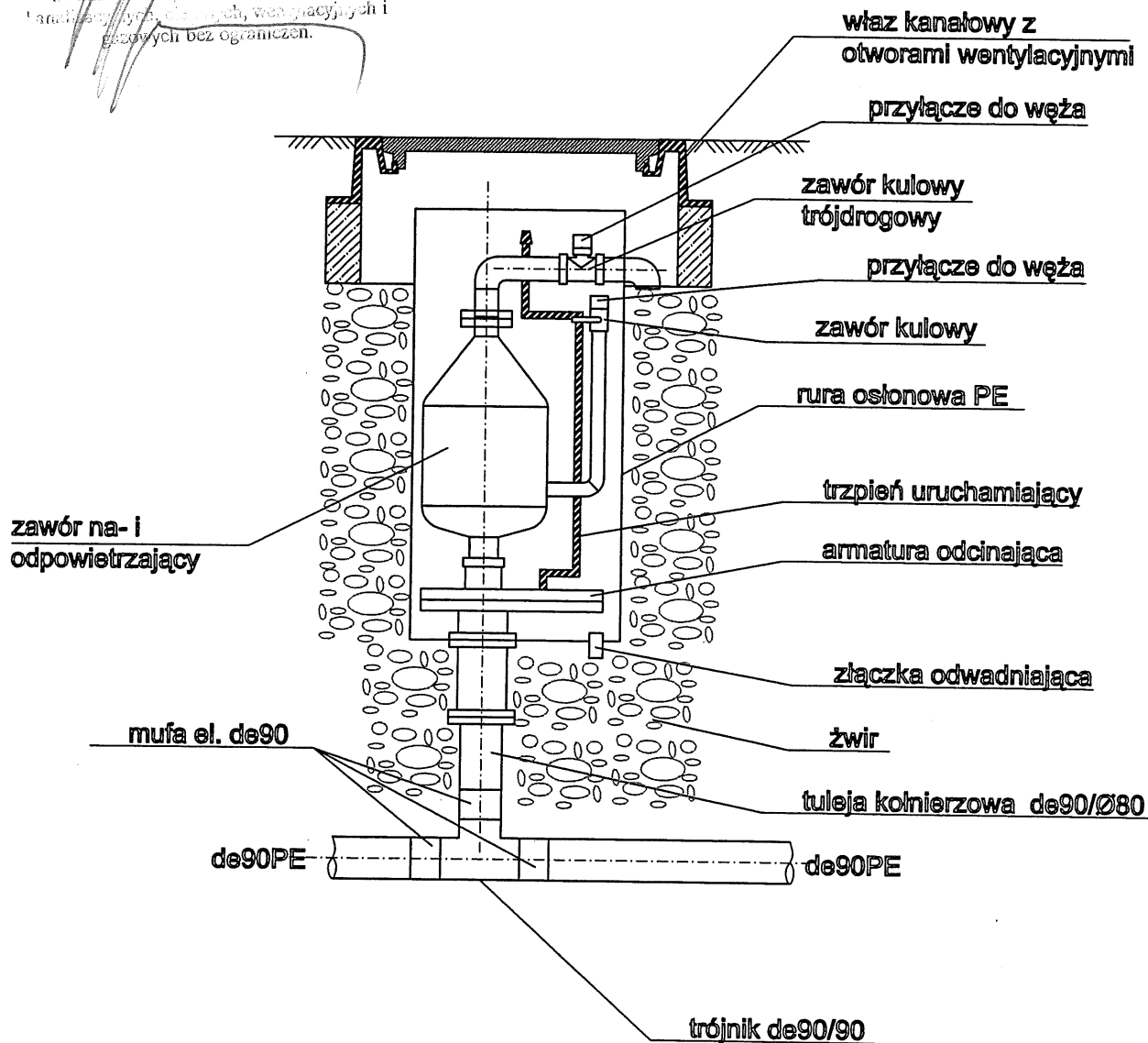



Projektant	mgr inż. P.Petrus	Upr. bud. nr 86/Sz/91,165/Sz/93 15/Sz/98	 PRACOWNIA PROJEKTOWA PROGAS - PP 70-240 SZCZECIN, ul.Narutowicza 13a/1 tel/fax 091-433-65-23
Opracował	mgr inż. J.Pacewicz	<i>Pacewicz</i>	
Sprawdził	mgr inż. A.Potiechin	<i>Potiechin</i> Upr. bud. nr 211/Sz/88,56/Sz/91 230/Sz/83,172/Sz/2002	
Obiekt: Kanalizacja sanitarna grawitacyjno-tłoczna z przykanalikami i przyłączami do budynków mieszkalnych dla m.Krępcowo-Rzeplino, Rzeplino-Bralecina, Rzeplino-Trzebień, Trzebień-Dolice gm.Dolice-CZĘŚĆ II.			
Treść: STUDNIA INSPEKCYJNA Ø425 niewłazowa		Nr projektu: 155/PP/10/2004	Data: 09.2005 r. Nr rys. 44

ZESPÓŁ NAPOWIETRZAJĄCO-ODPOWIETRZAJĄCY

Aktualny we dniu 26.11.2007

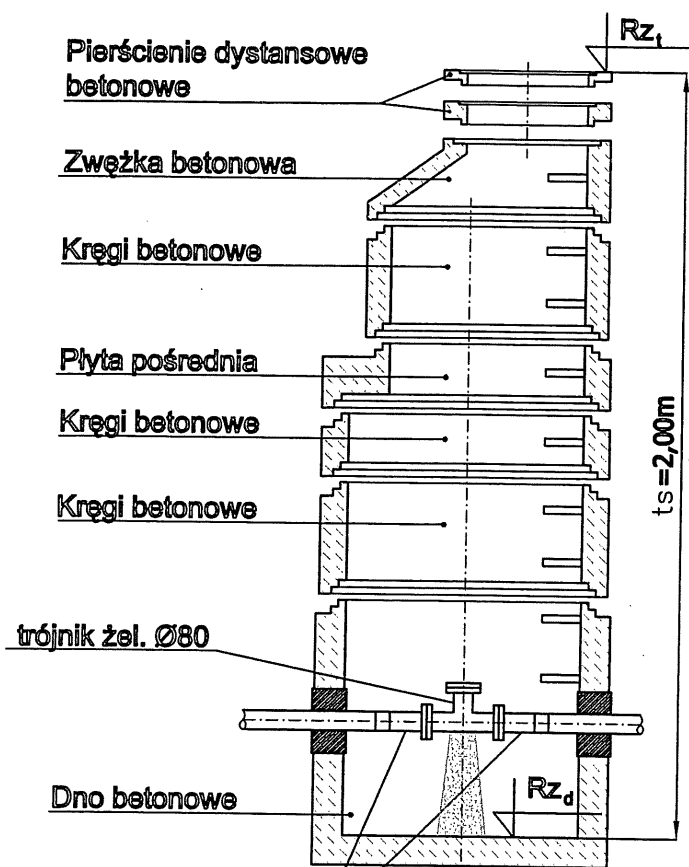
mgr inż. Przemysław Petrus
 Upr. bud. nr 06/Sz/01, 15/Sz/98, 15/Sz/98
 do robót z zakresu projektowania i projektowania
 w zakresie instalacji wentylacyjnych w zakresie robót,
 instalacji wentylacyjnych i wentylacyjnych i
 wentylacyjnych i wentylacyjnych i wentylacyjnych i
 wentylacyjnych bez ograniczeń.



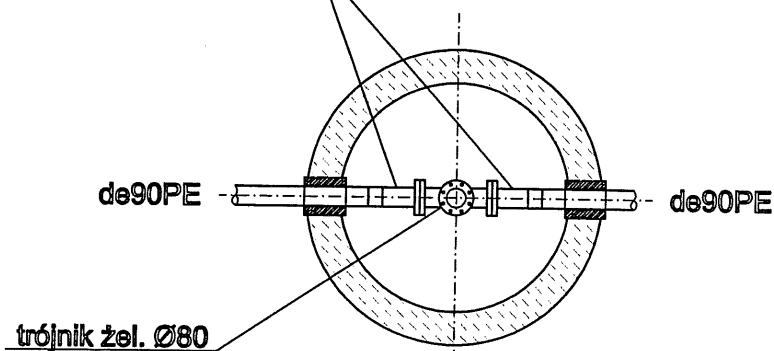
Projektant	mgr inż. P.Petrus	Upr. bud. nr 06/Sz/01, 15/Sz/98	 PRACOWNIA PROJEKTOWA PROGAS - PP 70-240 SZCZECIN, ul.Narutowicza 13a/1 tel/fax 091-433-65-23
Opracował	mgr inż. J.Pacewicz	Upr. bud. nr 21/Sz/98, 56/Sz/01	
Sprawdził	mgr inż. A.Potiechin	Upr. bud. nr 23/Sz/03, 172/Sz/2002	
Obiekt: Kanalizacja sanitarna grawitacyjno-łoczna z przykanalikami i przyłączami do budynków mieszkalnych dla m.Krępcowo-Rzeplino, Rzeplino-Brańcino, Rzeplino-Trzebień, Trzebień-Dolice gm.Dolice-CZĘŚĆ II.			
Treść: Punkty: Odp1, Odp2, Odp3, Odp4 ZESPÓŁ NAPOWIETRZ.-ODPOWIETRZAJĄCY		Nr projektu: 155/PP/10/2004	Data: 09.2005 r. Nr rys. 45

STUDNIA REWIZYJNA

typu BS Ø1200



tuleja kołnierzowa de90/Ø80



ST1	ST8
Rz _t = 34,25	Rz _t = 49,30
Rz _d = 32,25	Rz _d = 47,30

ST2	ST9
Rz _t = 35,20	Rz _t = 47,40
Rz _d = 33,20	Rz _d = 45,40

ST3	ST10
Rz _t = 35,22	Rz _t = 45,00
Rz _d = 33,22	Rz _d = 43,00

ST4	ST11
Rz _t = 38,00	Rz _t = 43,90
Rz _d = 36,00	Rz _d = 41,90


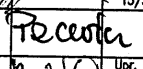

ST5	ST12
Rz _t = 40,00	Rz _t = 37,20
Rz _d = 38,00	Rz _d = 35,20

ST6
Rz _t = 35,85
Rz _d = 33,85

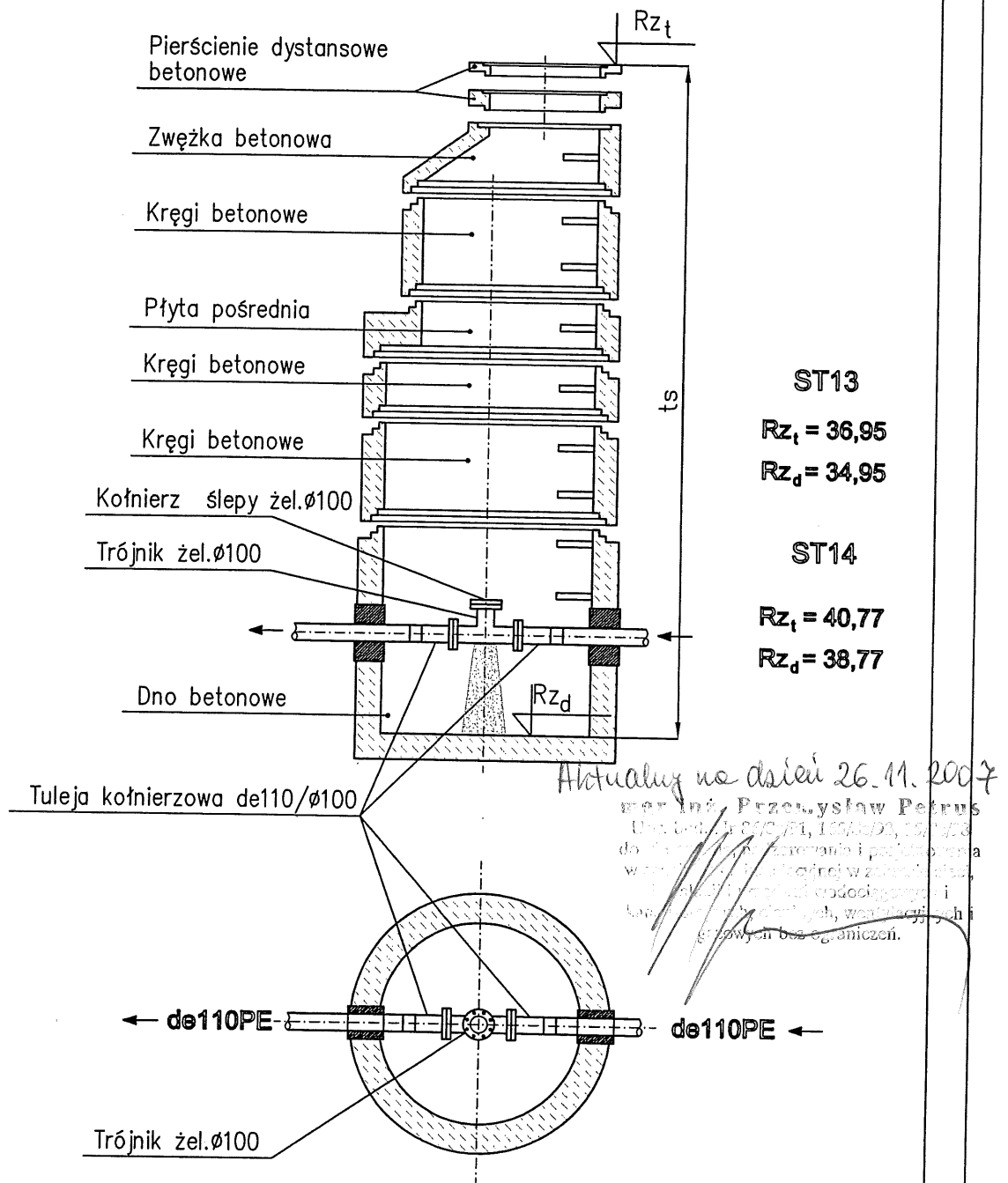
ST7
Rz _t = 48,10
Rz _d = 46,10

mgr inż. Przemysław Petrus
 Upr. bud. Nr 155/Sz/01.165/Sz/03
 do nadzoru nad wykończeniem i projekcją
 w zakresie instalacji w zakresie bud.
 instalacji i urządzeń wodociągowej
 kanalizacyjnej, gazowej, wentylacyjnych i
 gazowych bez ograniczeń.

Aktualny w dniu 26.11.2007

Projektant	mgr inż. P.Petrus	Upr. bud. nr 06/Sz/01.165/Sz/03 15/Sz/98	 PRACOWNIA PROJEKTOWA PRÓGAS - PP 70-240 SZCZECIN, ul.Narutowicza 13a/1 tel/fax 091-433-65-23
Opracował	mgr inż. J.Pacewicz		
Sprawdził	mgr inż. A.Potiechin	 Upr. bud. nr 211/Sz/08.56/Sz/01 230/Sz/93.172/Sz/2002	
Obiekt: Kanalizacja sanitarna grawitacyjno-tłoczna z przykanalikami i przyłączami do budynków mieszkalnych dla m.Krępcowo-Rzeplino, Rzeplino-Brańcin, Rzeplino-Trzebień, Trzebień-Dolice gm.Dolice-CZĘŚĆ II.			
Treść: STUDNIA REWIZYJNA NA KAN. TŁ. od ST1- do ST12		Nr projektu: 155/PP/10/2004	Data: 09.2005 r. Nr rys. 46

STUDNIA KANALIZACYJNA REWIZYJNA TYPU BS Ø1200 BETONOWA

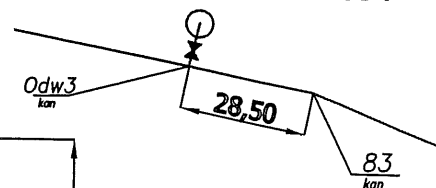


Projektant	mgr inż. P.Petrus	Upr. bud. nr 86/Sz/01,165/Sz/03 15/Sz/98		PRACOWNIA PROJEKTOWA PROGAZ – PP 70-240 SZCZECIN, ul.Narutowicza 13a/1 tel/fax 091-433-65-23
Opracował	mgr inż. J.Pacewicz	Upr. bud. nr 211/Sz/88,56/Sz/01 220/Sz/93,172/Sz/2002		
Sprawdził	mgr inż. A.Potiechin			
Obiekt: Kanalizacja sanitarna grawitacyjno-tłoczna z przykanalikami i przyłączami do budynków mieszkalnych dla m.Krępcowo-Rzeplino, Rzeplino-Brańcino, Rzeplino-Trzebień, Trzebień-Dolice gm.Dolice-CZĘŚĆ II.				
Treść: STUDNIA KANALIZACYJNA REWIZYJNA TYPU BS Ø1200 BETONOWA /w p-kcie ST13, ST14/			Nr projektu: 155/PP/10/2004	Data: 09.2005 r. Nr rys. 47

STUDNIA ODWADNIAJĄCA

typu BS Ø1200

ZA PUNKTEM 83 :

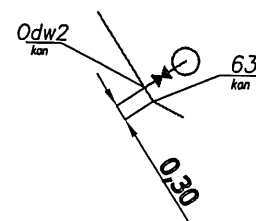


$Rz_t = 33,64$

$Rz_d = 31,64$

$ts = 2,00$

ZA PUNKTEM 63 :

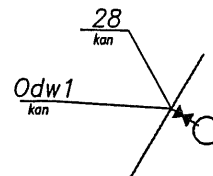


$Rz_t = 45,10$

$Rz_d = 43,10$

$ts = 2,00$

W PUNKCIE 28 :



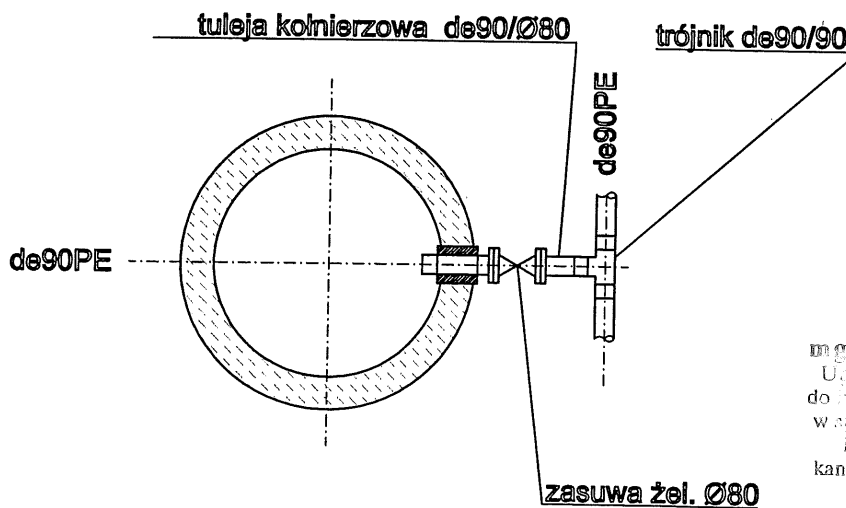
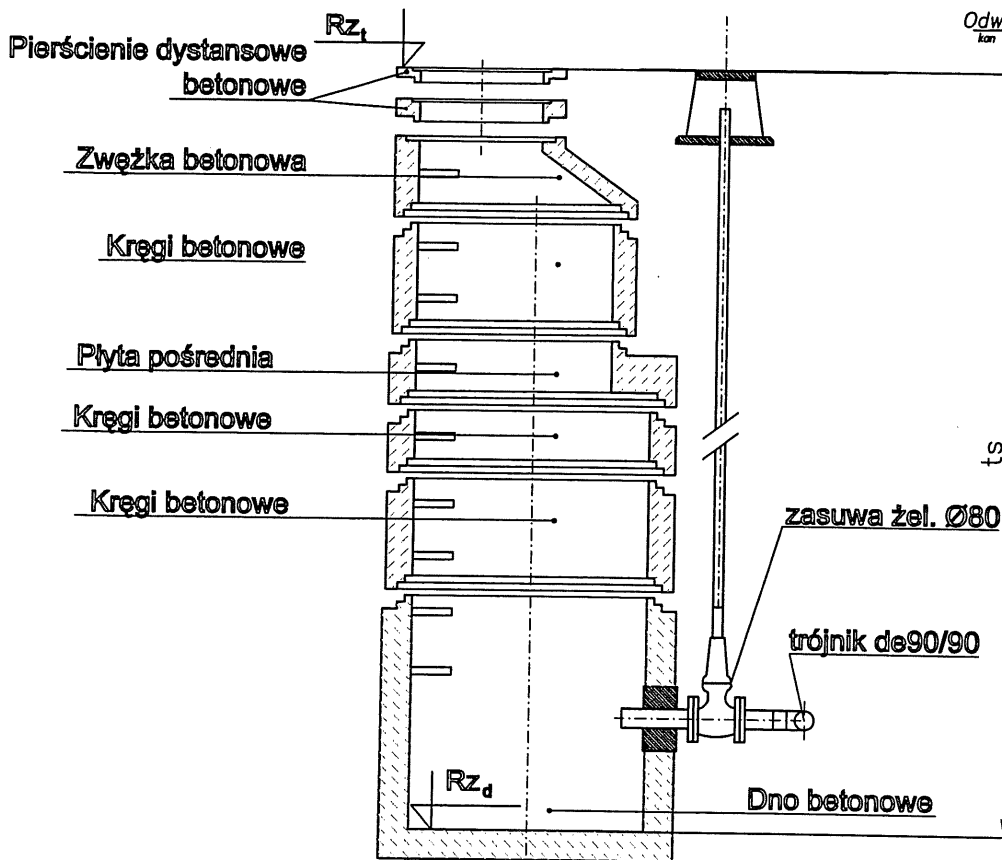
$Rz_t = 32,60$


$Rz_d = 30,60$

$ts = 2,00$

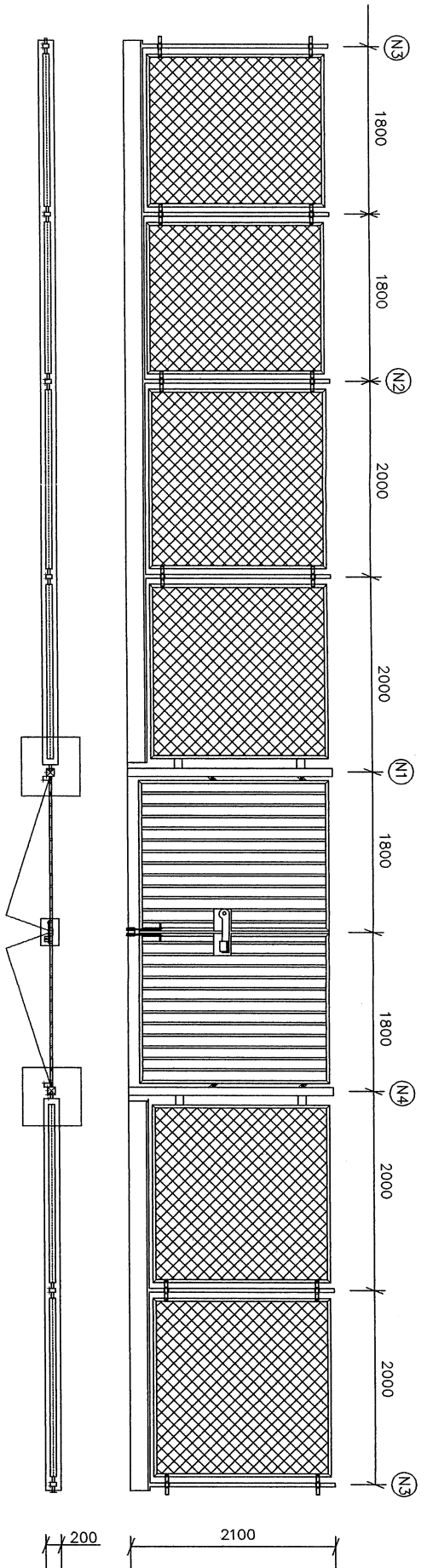
mgr inż. Przemysław Petrus
Upr. bud. nr 86/Sz/91,165/Sz/93
15/Sz/98
do nadzoru nad wyrobami i pracami
w zakresie budowlanej w szczególności
instalacji i przyłączeniów
kanalizacji sanitarnych, wyciągów i
gazowych bez ograniczeń.

Aktualny na dzień 26.11.2007



Projektant	mgr inż. P.Petrus	Upr. bud. nr 86/Sz/91,165/Sz/93 15/Sz/98	 PRACOWNIA PROJEKTOWA PROGAZ - PP 70-240 SZCZECIN, ul.Narutowicza 13a/1 tel/fax 091-433-65-23
Opracował	mgr inż. J.Pacewicz	Upr. bud. nr 211/Sz/88,98/Sz/91 1230/Sz/93,172/Sz/2002	
Sprawdził	mgr inż. A.Potiechin		
Obiekt: Kanalizacja sanitarna grawitacyjno-tłoczna z przykanalikami i przyłączami do budynków mieszkalnych dla m.Krępczewo-Rzeplino, Rzeplino-Bralecina, Rzeplino-Trzebień, Trzebień-Dolice gm.Dolice-CZĘŚĆ II.			
Treść:		Punkty: Odw1, Odw2, Odw3 STUDNIA ODWADNIAJĄCA	Nr projektu: 155/PP/10/2004 Data: 09.2005 r. Nr rys. 48

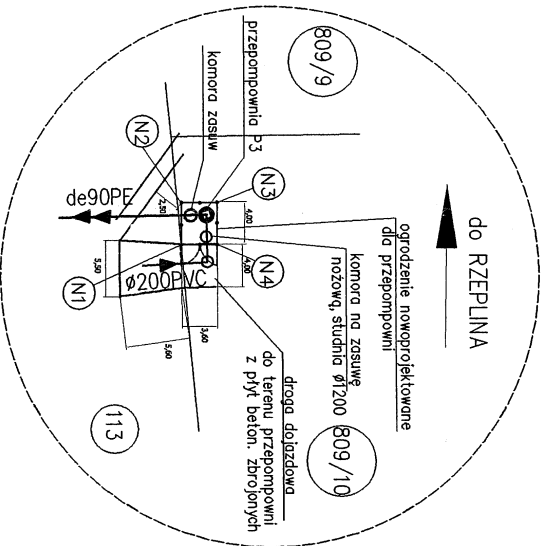
Ogrodzenie z siatki na linach stalowych. Słupki z rur stalowych, fundamenty betonowe.




Zagospodarowanie terenu przepompowni.

PRZEPOMPOWNIA P3- BRALECIN dz.809/10

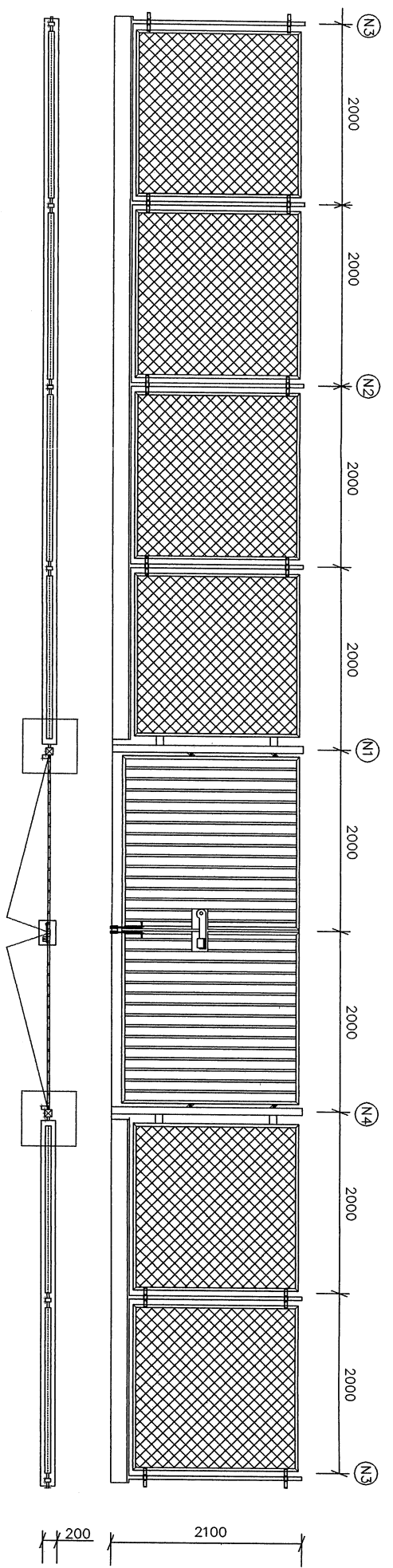
skala 1:500



Atestowany w dniu 26.11.2004
 mgr inż. Przemysław Poloms
 do
 w.
 kraj.

Projektant	mgr inż. P. Petrus	Upr. bud. nr 10/SZ/98	 <p>PRACOWNIA PROJEKTOWA PROGAZ - PP 70-240 SZCZECIN, ul. Nowotwicza 139/1 tel/fax 091-433-65-23</p>
Opracował	mgr inż. J. Poczewicz	Upr. bud. nr 21/SZ/86/SZ/81	
Sprawił	mgr inż. A. Potiechlin	Upr. bud. nr 80/SZ/83/SZ/82/80	
Obiekt: Kanałizacja sanitarna grawitacyjno-tłoczna z przykolejkami i przyłączami do budynków mieszkalnych dla m.kąpiele-Rzeplino, Rzeplino-Bralecín, Rzeplino-Trzebień, Trzebień-Dolice gm.Dolice-CZĘŚĆ II.			Nr projektu: 155/PP/10/2004 Data: 09.2005 r. Skąd: - Nr rys. 50
Treść: PLAN ZAGOSPODAROWANIA TERENU PRZEPOMPOWNI P3 WRAZ Z OGRÓDZENIEM BRALECIN dz.809/10			
Zawartość:			

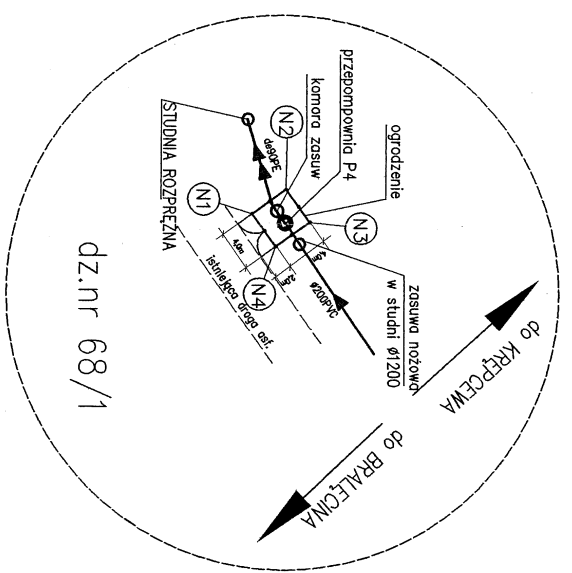
Ogrodzenie z siatki na linach stalowych. Słupki z rur stalowych, fundamenty betonowe.



Zagospodarowanie terenu przepompowni.

PRZEPOMPOWNIA P4 - RZEPILNO dz.68/1

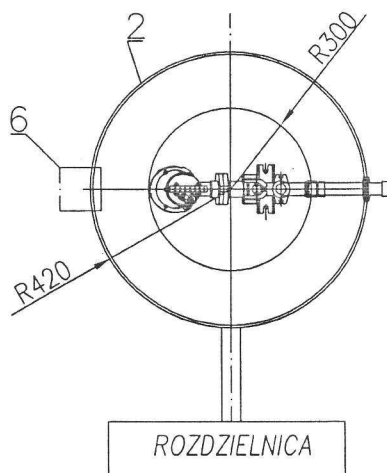
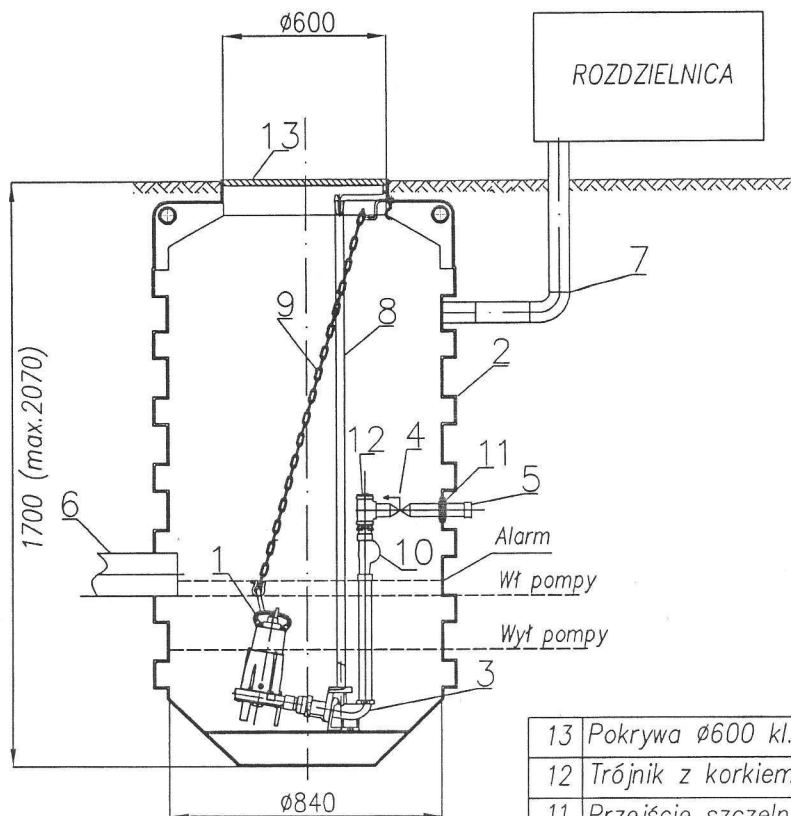
Skala 1:500



aktualny na dzień 26.11.2004

mgr inż. Przemysław Potęmski
 do
 w
 k
 B. Potęmski

Projektant	mgr inż. P. Petrus	Ucz. bud. nr 15/52/98	 PRACOWNIA PROJEKTOWA PROGAZ - PP 70-240 SZCZECIN, ul. Norwiltowska 13a/1 tel./fax 091-433-65-23
Opracował	mgr inż. J. Pacowicz	Ucz. bud. nr 21/52/03/5/91	
Sprawił	mgr inż. A. Potiechin	Ucz. bud. nr 20/52/03/5/002	
Obiekt: Kanałizacja sanitarna grawitacyjno-łuczna z przykalkami i przyłączami do budynków mieszkalnych dla m.kiepcowo-Rzepilno, Rzepilno-Bralcin, Rzepilno-Trzebień, Trzebień-Dolice gm. Dolice-CZĘŚĆ II.			Nr projektu: 155/PP/10/2004 Data: 09.2005 r.
Treść: PLAN ZAGOSPODAROWANIA TERENU PRZEPOMPOWNI P4 WRAZ Z OGRÓDZENIEM RZEPILNO dz.68/1			



13	Pokrywa $\varnothing 600$ kl.A15
12	Trójkąt z korkiem SN
11	Przeście szczelne
10	Zawór zwrotny kulowy DN40
9	Łańcuch do wyciągania pompy SN
8	Prowadnica rurowa SN
7	Króciec kablowy
6	Włot $\varnothing 150$
5	Rurociąg tłoczny SN DN 40
4	Zasuwa klinowa miękko-uszczelniona DN 40
3	Stopa sprzęgająca
2	Zbiornik z PE-HD
1	Pompa $Q=1,8$ l/s, $P=1,2$ kW
Lp.	Nazwa

UWAGI:

1. Wskazane w projekcie urządzenia mają charakter przykładowy i mogą być zastąpione innymi pod warunkiem spełnienia opisanych parametrów.
2. Stosowane materiały, armatura i obiekty na proj.sieciach wod.-kan. powinny spełniać wymagania Eksploatatora sieci.

Projektant	mgr inż. P.Petrus	Upr. bud. nr 86/Sz/91,165/Sz/93 15/Sz/98	 PRACOWNIA PROJEKTOWA PROGAS - PP 70-240 SZCZECIN, ul.Narutowicza 13a/1 tel/fax 091-433-65-23
Sprawdził	mgr inż. A.Potiechin	Upr. bud. nr 211/Sz/88,56/Sz/91 230/Sz/93,172/Sz/2002	
Opis:	Kanalizacja sanitarna grawitacyjno-tłoczna z przykanalikami i przyłączami do budynków mieszkalnych dla m.Krępczewo-Rzeplino, Rzeplino-Bralęcín, Rzeplino-Trzebień, Trzebień-Dolice gm.Dolice-CZĘŚĆ II.		
Treść:	SCHEMAT PPRZYDOMOWYCH PRZEPOMPOWNI ŚCIEKÓW Bralęcín dz.800/4, Rzeplino dz. nr 57	Nr projektu: 155/PP/10/2004	Data: 09.2005 r.
		Skala: -----	Nr rys.