



Dolice, 03.02.2014 r.

Znak: WG.KS.033.4.14

dot. postępowania przetargowego nr ZP.271.2.2014

Na podstawie art.38 ust.4 ustawy z dn. 29 stycznia 2004r. Prawo zamówień publicznych (Dz. U. z 2013r. poz. 907 z późn. zm.) Gmina Dolice zmienia treść specyfikacji istotnych warunków zamówienia dotyczącej postępowania przetargowego prowadzonego w trybie przetargu nieograniczonego po nazwą „Budowa świetlicy wiejskiej w miejscowości Brzezina gm. Dolice” :

1. Zmienia się w załączniku nr 10 dokumentacja projektowa rys. nr 6A, 7A i 3K zgodnie z załącznikiem do niniejszego pisma (zmiana przekroju krokwi Kr 1.0).
2. W załączniku nr 11 przedmiary robót w części dot. robót ogólnobudowlanych w poz. 60 wartość obmiaru 16, 786 m³ zastępuje się przez 19,890 m³.

Z up. Wójta Gminy

Czesław Klopach
Zastępca Wójta

P1 | PODŁOGA NA GRUNCIE

- tereność
- podkład betonowy 4cm
- styropian FS20 gr. 10cm
- Zx folia PVC gr. 0,2mm
- beton B15 gr. 10cm
- folia polietylenowa na zakład
- zbrojenie siatkę siatową 10x10
- podsyłka Zwiir - piasek gr. 20cm
- zagęszczony grunt rodzimy

D1 | DACH

- blachodachówka
- lata 3,0x5,0cm
- papa dachowa
- pyta OSB wodoodporna
- wielowarstwowa, 1x folia paroprzepuszczalna
- krótków 30x20cm /włosa mliner, gr. 18cm
- parozbroja, 1x folia PE
- puszka wentylacyjna
- ruszt aluminiowy - profile Rigisil F500 co 40 cm
- pyta Rigips Rigimer Fire Line plus Typ D F12,5 *3

D2 | DACH

- blachodachówka
- lata 3,0x5,0cm
- papa dachowa
- pyta OSB wodoodporna
- wielowarstwowa, 1x folia paroprzepuszczalna
- krótków 27x15cm /włosa mliner, gr. 18cm
- parozbroja, 1x folia PE
- puszka wentylacyjna
- ruszt aluminiowy - profile Rigisil F500 co 40 cm
- pyta Rigips Rigimer Fire Line plus Typ D F12,5 *3

D3 | DACH

- blachodachówka
- lata 3,0x5,0cm
- papa dachowa
- pyta OSB wodoodporna
- wielowarstwowa, 1x folia paroprzepuszczalna
- krótków 16x7,5cm

S1 | ŚCIANY ZEWNĘTRZNE PRZYZIEMIA

- tylnk systemowy na siłce
- styropian FS 20 gr. 12cm
- klej systemowy
- puszka ceramiczny Porotherm 25 P+H
- tylnk cem-wap. gr. 1,5 cm lub gipsowy

S2 | ŚCIANY WEWNĘTRZNE PRZYZIEMIA

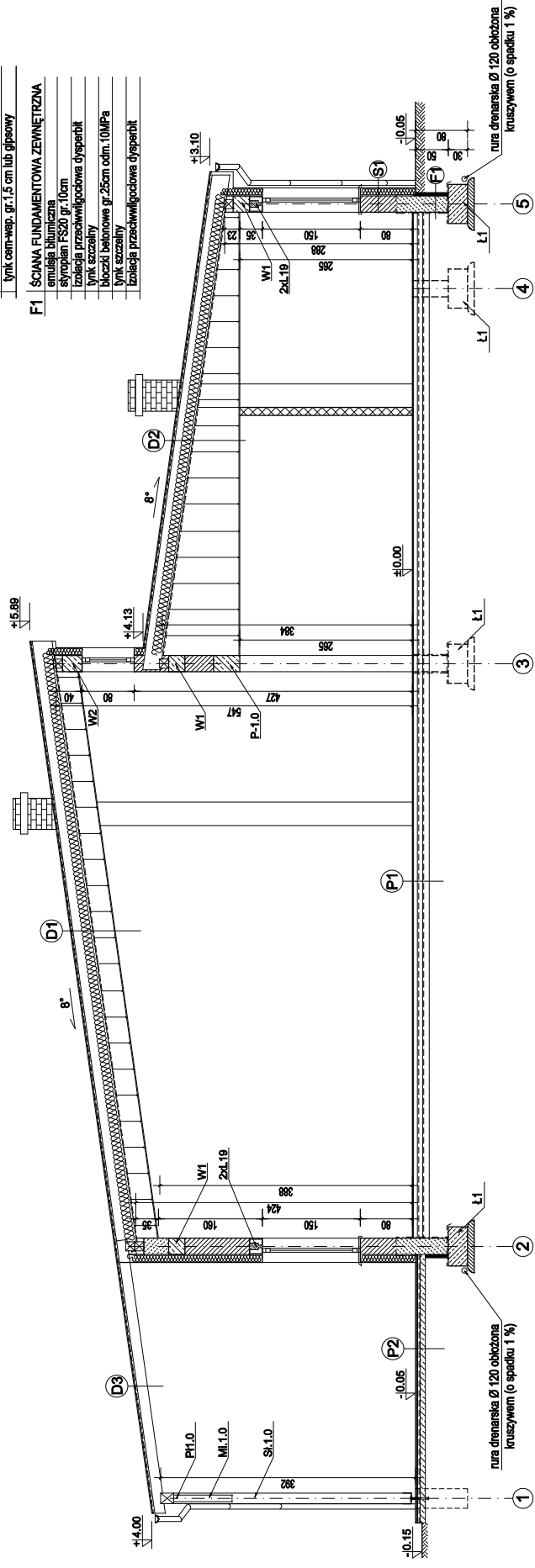
- tylnk cem-wap. gr. 1,5 cm lub gipsowy
- puszka ceramiczny Porotherm 25 P+H
- tylnk cem-wap. gr. 1,5 cm lub gipsowy

S3 | ŚCIANY WEWNĘTRZNE DZIAŁOWE PRZYZIEMIA

- tylnk cem-wap. gr. 1,5 cm lub gipsowy
- puszka ceramiczny Porotherm 11,5 P+H
- tylnk cem-wap. gr. 1,5 cm lub gipsowy

F1 | ŚCIANA FUNDAMENTOWA ZEWNĘTRZNA

- emulsja bitumiczna
- styropian FSD0 gr. 10cm
- izolacja przeciwwilgociowa dysperbit
- tylnk szczeralny
- blozaki betonowe gr. 25cm odm. 10MPa
- tylnk szczeralny
- izolacja przeciwwilgociowa dysperbit



BIURO ARCHITEKTURY I INŻYNIERYNICTWA ul. Chłopska 28 A, 24-100 Lublin tel. 81 432 22 22 www.architektura.pl	
PROJEKTOWYCA: mgr inż. arch. M. Węgrzyn-Furkowska tel. 81 432 22 22	DATA: 2023/05
OPISOWYCA: mgr inż. arch. M. Węgrzyn-Furkowska	DATA: 2023/05
TEMATYKA: BUDOWA BIEGOWNI WIELKIEJ WIAŻY NIEZBIJALNA INFRASTRUKTURA obieg bieżniowa grn. Dabie	
INWESTOR: GOSPODARSTWO KOMUNALNE 75-115 Dabie	
Tytuł rysunku: PRZEKRÓJ A - A	
Nazwa: ARCHITEKTURA PB.	
Skala: 1:50	Data: X.2011 r.
Nr rysunku: 6A	

P1 | PODŁOGA NA GRUNCIE

- terasoza
- podkład betonowy 4cm
- styropian FS20 gr. 10cm
- Zx folia PVC gr.0,2mm
- beton B15 gr.10cm
- zbrojony siatką siatową 10x10
- podsiarka Zwiir-piasek gr. 20cm
- zagęszczony grunt rodzimy

D1 | DACH

- blacha trapezowa
- lata 3,0x5,0cm
- papa dachowa
- pyta OSB wodoodporna
- wielowarstwowa, 1x folia paroprzepuszczalna
- krótków 30x20cm /włosa minier. gr. 18cm
- parozłoga, 1x folia PE
- puszka wentylacyjna
- ruszt aluminiowy - profile Rigipsi F500 co 40 cm
- pyta Rigips Rigimer Fire Line plus Typ D F12,5 *3

D2 | DACH

- blacha trapezowa
- lata 3,0x5,0cm
- papa dachowa
- pyta OSB wodoodporna
- wielowarstwowa, 1x folia paroprzepuszczalna
- krótków 27x15cm /włosa minier. gr. 18cm
- parozłoga, 1x folia PE
- puszka wentylacyjna
- ruszt aluminiowy - profile Rigipsi F500 co 40 cm
- pyta Rigips Rigimer Fire Line plus Typ D F12,5 *3

D3 | DACH

- blacha trapezowa
- lata 3,0x5,0cm
- papa dachowa
- pyta OSB wodoodporna
- wielowarstwowa, 1x folia paroprzepuszczalna
- krótków 16x7,5cm

S1 | ŚCIANY ZEWNĘTRZNE PRZYZIEMIA

- tylnk systemowy na siłce
- styropian FS 20 gr.12cm
- klej systemowy
- puszka ceramiczny Porotherm 25 P+W
- tylnk cem-wap. gr.1,5 cm lub gipsowy

S2 | ŚCIANY WEWNĘTRZNE PRZYZIEMIA

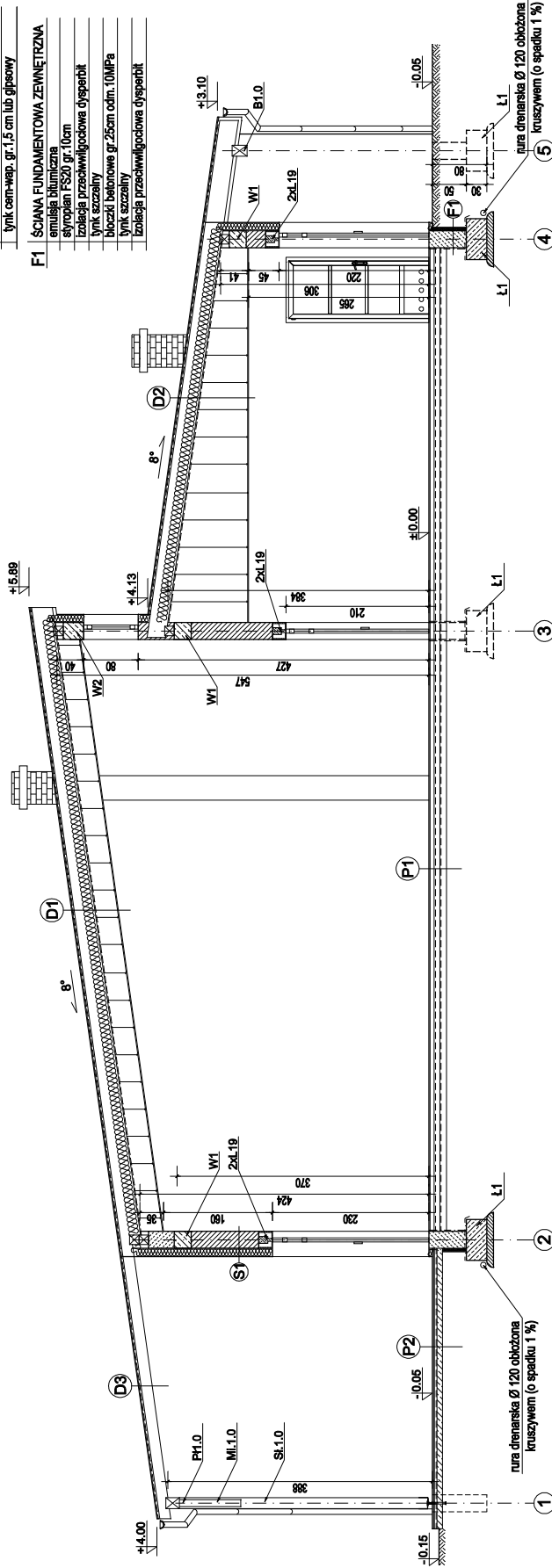
- tylnk cem-wap. gr.1,5 cm lub gipsowy
- puszka ceramiczny Porotherm 25 P+W
- tylnk cem-wap. gr.1,5 cm lub gipsowy

S3 | ŚCIANY WEWNĘTRZNE DZIAŁOWE PRZYZIEMIA

- tylnk cem-wap. gr.1,5 cm lub gipsowy
- puszka ceramiczny Porotherm 11,5 P+W
- tylnk cem-wap. gr.1,5 cm lub gipsowy

F1 | ŚCIANA FUNDAMENTOWA ZEWNĘTRZNA

- emulsja bitumiczna
- styropian FSD2 gr.18cm
- izolacja przeciwwilgociowa dysperbit
- tylnk szczeralny
- blozaki betonowe gr.25cm odm. 10MPa
- tylnk szczeralny
- izolacja przeciwwilgociowa dysperbit



1 nura drenarska Ø 120 obkózona kruszczewem (o spadku 1 %)

2 nura drenarska Ø 120 obkózona kruszczewem (o spadku 1 %)

3 nura drenarska Ø 120 obkózona kruszczewem (o spadku 1 %)

4 nura drenarska Ø 120 obkózona kruszczewem (o spadku 1 %)

5 nura drenarska Ø 120 obkózona kruszczewem (o spadku 1 %)

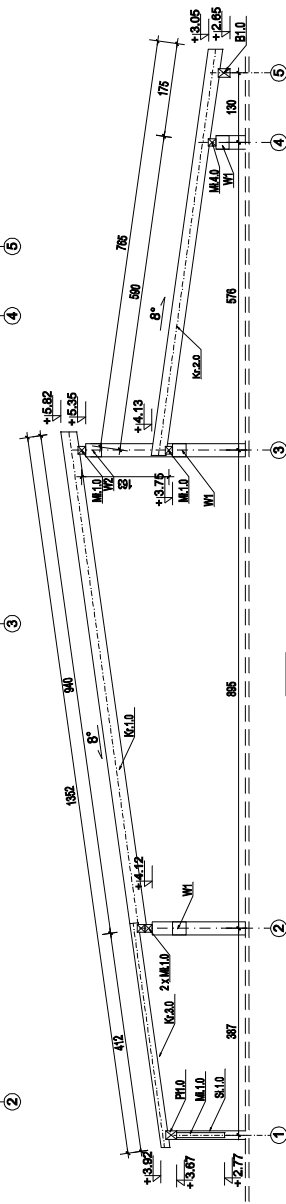
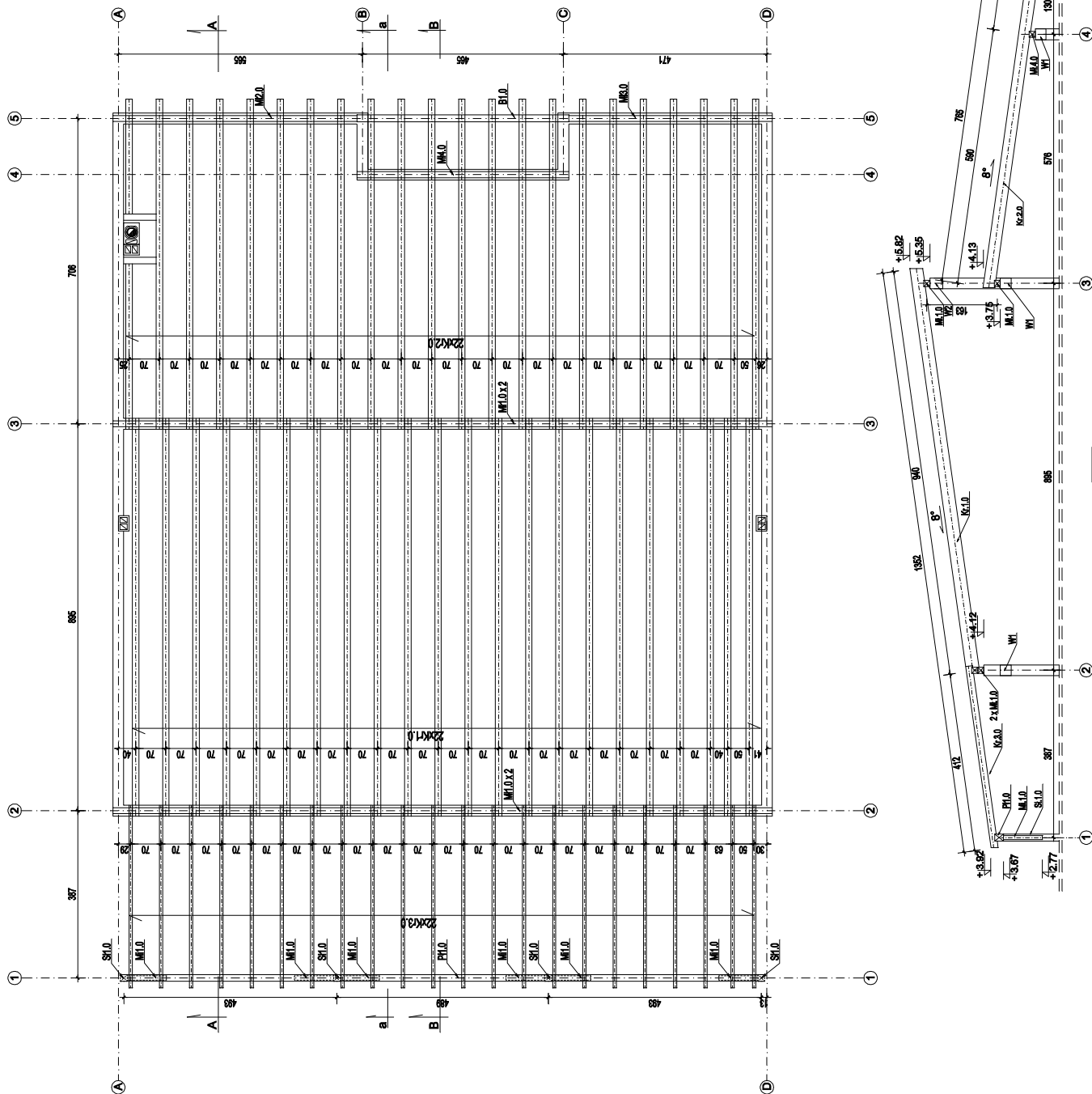
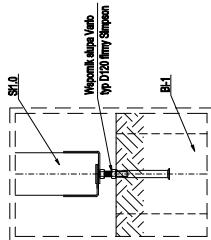
BIURO ARCHITEKTURY I INŻYNIERSTWA ul. Chmielnicza 28 A 24-100 Lublin	
PROJEKTOWAŁ: mgr inż. Andrzej Wójcik	DATA: 2023
OPRACOWAŁ: mgr inż. Andrzej Wójcik	DATA: 2023
TEMATYKA: BUDOWA WIELKOCYFROWEJ WRAZ Z NIEZBĘDNIĄ INFRASTRUKTURĄ obrotową	
ADRES: ul. Chmielnicza 28 A 24-100 Lublin	
Nazwa: PRZEKROJ B - B	
Rodzaj: ARCHITEKTURA PB	
Skala: 1:50	Nr rys.: X.2011.r
7A	

ZESTAWIENIE DREWNA C ZT

element	przekrój	objętość	objętość	liczba	RAZEM
znacznik	b (m)	h (m)	(m ³)	szt.	m ³
Krowiec					
K1.0	0,200	0,300	0,40	0,54	22
K2.0	0,140	0,270	0,28	0,30	22
K3.0	0,080	0,075	0,15	0,00	22
Moczek					
M1.0	0,100	0,100	1,30	0,03	6
M2.0	0,150	0,150	3,70	0,08	4
Strop					
S1.0	0,140	0,140	0,28	4	1,06
S2.0	0,140	0,140	0,28	4	1,06
S3.0	0,140	0,140	0,28	4	1,06
S4.0	0,140	0,140	0,28	4	1,06
Podłoga					
P1.0	0,160	0,200	0,60	1	0,40
P2.0	0,160	0,220	0,60	1	0,172
					RAZEM
					22,47m³

- ELEMENTY DREWNIANE ZNAJDUJĄCE SIĘ W OBLASZCI
 -500mm OD WEWNĘTRZNEJ KRAWĘDZI PRZEWODÓW
 DYMOWYCH I SPALNICYCH KOMINÓW NALEŻY
 ODIZOLOWAĆ WELNA MINERALNA
 -DREWNO IMPREGNOWAĆ ŚRODKAMI LECNOCHRONNYMI
 I OBRZĄBAJCZYMI LUB STRUGAĆ CZTEROSTRONNIE
 materiały "F" karków w widocznosci sułtami karków
 W10 0,105m
 -stronki z białej folii oporną 240 mm
 -szkielec i uszczelnienie przez zamknięciem
 sprężarki długości na boku

POJĄCZENIE SŁUPA ZE WSPORNIKIEM



STUDIO ARCHITECTURY URBANISTY
 73-110 Starygrod Szczesniak
 ul. Czarnolegę 25 A

tel./fax: 091/578 37 83, kom. 0508 117 481
 e-mail: wojtas@stowka.com.pl
 www.stowka.pl

PROJEKTOWAŁ:
mgr inż. Piotr Róznicki
upr. nr 22/02/82

podpisz: _____

OPRACOWAŁ:
Inż. Krzysztof Śniedek

podpisz: _____

OPRACOWAŁ:
mgr inż. Oliveri Mirzoda

podpisz: _____

Inwestycja:
BUDOWA ŚWIETLICY WIEJSKIEJ
WRAZ Z NIEZBEDNĄ INFRASTRUKTURĄ
dz.nr 95

Inwestor:
obręb Brzeszyna gm. Dolice

GMINA DOLICE
ul. Ogrodowa 16
73-115 Dolice

tytuł rysunku:
RZUT WIĘZBY DACHOWEJ

forma:
KONSTRUKCJA PB.

nr rys.:
3K

data:
X.2011 r

skala:
1:100