

- 2.7.2.2. system regulacji przepływu,
- 2.7.2.3. druga strefa biologiczna,
- 2.7.2.4. osadnik wtórny,
- 2.7.3. wylot kanalizacyjny $\varnothing = 200$ mm.
- 2.8. Punkt poboru ścieków surowych: studzienka osadnikowa przed przepompownią.
- 2.9. Punkt poboru ścieków oczyszczonych: studzienka kierunkowa.
- 2.10. Pomiar ilości odprowadzanych ścieków oczyszczonych na podstawie odczytów przepływomierza zainstalowanego w przepompowni.
- 3. **Ustalam** ważność pozwolenia wodnoprawnego na wprowadzanie ścieków bytowych do ziemi do dnia **20 stycznia 2027 r.**
- 4. **Zobowiązuję** Gminę Dolice do:
 - 4.1. utrzymania urządzenia wodnego w odpowiednim stanie technicznym,
 - 4.2. wykonania robót zgodnie z przedłożonym operatem wodnoprawnym,
 - 4.3. wykonania prac ziemnych oraz innych prac związanych z wykorzystaniem sprzętu mechanicznego lub urządzeń technicznych w sposób jak najmniej szkodzący drzewom i krzewom oraz w sposób wykluczający przedostanie się jakichkolwiek zanieczyszczeń do środowiska wodno-gruntowego,
 - 4.4. uporządkowania terenu po zakończeniu robót i przywrócenia mu pierwotnego stanu ze szczególnym uwzględnieniem zagęszczenia gruntu po wykopach oraz zachowania istniejącego ukształtowania terenu,
 - 4.5. pokrycia ewentualnych strat i usunięcia szkód spowodowanych wykonaniem robót objętych niniejszym pozwoleniem,
 - 4.6. połączenia rurociągów drenarskich przerwanych lub uszkodzonych w trakcie wykonywanych prac (także nie będących w ewidencji ZZMiUW TO w Stargardzie),
 - 4.7. nieprzekraczania założonych parametrów we wskaźnikach ścieków oczyszczonych,
 - 4.8. prowadzenia stałych pomiarów ilości odprowadzanych oczyszczonych ścieków bytowych na podstawie odczytów z przepływomierza,
 - 4.9. prowadzenia zestawień ilości odprowadzanych ścieków oczyszczonych (miesięcznych, kwartalnych, półrocznych i rocznych),
 - 4.10. wykonywania analizy ścieków surowych z częstotliwością wynikającą z przepisów wydanych na podstawie art. 11 ustawy o zbiorowym zaopatrzeniu w wodę i zbiorowym odprowadzaniu ścieków,
 - 4.11. pobierania prób ścieków oczyszczonych oraz wykonywania analiz ścieków oczyszczonych w sposób i na zasadach określonych w rozporządzeniu wydanym na podstawie art. 45 ust. 1 pkt 1 i 3 Prawa wodnego,
 - 4.12. utrzymania instalacji do oczyszczania ścieków w dobrym stanie techniczno-eksploatacyjnym i sanitarnym,
 - 4.13. prowadzenia pełnej dokumentacji związanej z eksploatacją oczyszczalni ścieków.
- 5. **Czynię** Gminę Dolice odpowiedzialną za ewentualne straty wynikłe z wykonania niniejszej decyzji.
- 6. **Zastrzegam**, że nieprzestrzeganie warunków niniejszego pozwolenia może spowodować jego cofnięcie lub ograniczenie bez prawa do odszkodowania.
- 7. Pozwolenie wodnoprawne nie rodzi praw do nieruchomości i urządzeń wodnych koniecznych do jego realizacji oraz nie narusza prawa własności i uprawnień osób trzecich przysługujących wobec tych nieruchomości i urządzeń.

UZASADNIENIE

W dniu 22.12.2016 r. na wniosek Pana Kamila Kucińskiego prowadzącego działalność gospodarczą pod nazwą K&K Instal Projekt Kamil Kuciński Pracownia Projektowa Branży Sanitarnej z siedzibą w Stargardzie przy ul. Podleśnej 14R działającego z upoważnienia Gminy Dolice, zostało wszczęte postępowanie w sprawie udzielenia pozwoleń wodnoprawnych na:

- wykonanie urządzenia wodnego, tj. wylotu kanalizacyjnego przewidzianego do realizacji w działce o numerze ewidencyjnym 81 w obrębie Pomietów w gminie Dolice, służącego do wprowadzania do ziemi – rowu oczyszczonych ścieków bytowych,

- szczególne korzystanie z wód - wprowadzanie do ziemi – rowu oczyszczonych ścieków bytowych, odprowadzanych z oczyszczalni ścieków przewidzianej do realizacji w działce o numerze ewidencyjnym 104 w obrębie Pomietów w gminie Dolice.

Do w/w wniosku dołączono:

- 2 egz. *Operatu wodnoprawnego na wykonanie urządzenia wodnego tj. wylotu brzegowego oraz odprowadzenie oczyszczonych ścieków bytowo-gospodarczych do istniejącego rowu*, wykonanego przez mgr inż. Kamila Kucińskiego prowadzącego działalność gospodarczą pod nazwą K&K Instal Projekt Kamil Kuciński Pracownia Projektowa Branży Sanitarnej z siedzibą w Stargardzie przy ul. Podleśnej 14R wraz z płytą CD i opisem prowadzenia zamierzonej działalności sporządzonym w języku nietechnicznym,
- kserokopię decyzji CP.9.2016 o ustaleniu lokalizacji inwestycji celu publicznego z dnia 27.12.2016 r. znak B.6733.CP.12.14.2016.SG wydanej przez Wójta Gminy Dolice, dla przedsięwzięcia polegającego na budowie sieci kanalizacji sanitarnej, oczyszczalni ścieków oraz przebudowie i budowie sieci wodociągowej, zlokalizowanej na terenie działek nr 297, nr 334, nr 314, nr 317, nr 83, nr 104, nr 80/4 i nr 81, obręb Pomietów, gmina Dolice.

W dniu 05.01.2017 r. Starosta Stargardzki pismem znak CS.6341.98.2016.LG1 poinformował strony i zainteresowane instytucje o wszczęciu postępowania. Zgodnie z art. 127 ust. 6 Prawa wodnego informację o wszczęciu postępowania wodnoprawnego podano do publicznej wiadomości obwieszczeniem Starosty Stargardzkiego znak CS.6341.98.1.2016.LG1 z dnia 05.01.2017 r. poprzez wywieszenie na tablicach ogłoszeń: Starostwa Powiatowego w Stargardzie, Urzędu Gminy w Dolicach, a także umieszczenie na stronie internetowej tutejszego Starostwa.

W związku z budową systemu kanalizacji sanitarnej w miejscowości Pomietów w gminie Dolice i brakiem w pobliskiej odległości zbiorczej oczyszczalni ścieków zachodzi konieczność zaprojektowania i wybudowania lokalnej oczyszczalni ścieków obsługującej mieszkańców miejscowości Pomietów.

Ścieki zbierane będą grawitacyjnie poprzez przyłącza kanalizacyjne \varnothing 160 mm PCV do głównych kolektorów \varnothing 200 mm PCV, którymi to grawitacyjnie będą spływały do lokalnej oczyszczalni ścieków projektowanej na działce o numerze ewidencyjnym 104 w obrębie Pomietów w gminie Dolice.

Proces oczyszczania ścieków zachodzić będzie w biologicznej oczyszczalni ścieków wyposażonej w osadnik wstępny, dwie strefy tarczowych złóż biologicznych oraz osadnika wtórnego. Po procesie oczyszczania, ścieki grawitacyjne spływać będą w kierunku istniejącego rowu stanowiącego działkę o numerze ewidencyjnym 81 w obrębie Pomietów w gminie Dolice. W skarpie istniejącego rowu wybudowany będzie prefabrykowany betonowy wylot brzegowy \varnothing 200 mm z kratą ze stali nierdzewnej na wylocie. Rów będzie udroźniony, pogłębiony i wyprofilowany. Skarpa rowu będzie wzmocniona płytami betonowymi typu Jombo, a dno rowu usypane zostanie brukowcem w celu zapobiegania podmywaniu dna.

Parametry oczyszczonych ścieków bytowych wprowadzanych do ziemi, określono zgodnie z rozporządzeniem Ministra Środowiska z dnia z dnia 18 listopada 2014 r. w sprawie warunków, jakie należy spełnić przy wprowadzaniu ścieków do wód lub do ziemi oraz w sprawie substancji szczególnie szkodliwych dla środowiska wodnego (Dz. U. z 2014 r. poz. 1800).

Na podstawie art. 10 § 1 Kodeksu postępowania administracyjnego, Starosta Stargardzki pismem znak CS.6341.98.2016.LG1 z dnia 05.01.2017 r., poinformował Strony, że w toku prowadzonego postępowania administracyjnego zostały zebrane materiały w sprawie wydania przedmiotowej decyzji. W odpowiedzi na w/w pismo Strony postępowania nie wniosły uwag ani zastrzeżeń do toczącego się postępowania.

Art. 125 ustawy Prawo wodne stanowi, że pozwolenie wodnoprawne nie może naruszać: ustaleń planu gospodarowania wodami na obszarze dorzecza, planu przeciwdziałania skutkom suszy, ustaleń krajowego programu oczyszczania ścieków komunalnych, ustaleń miejscowych planów zagospodarowania przestrzennego, decyzji o ustaleniu lokalizacji inwestycji celu publicznego oraz decyzji o warunkach zabudowy, wymagań ochrony zdrowia ludzi, środowiska i dóbr kultury wpisanych do rejestru zabytków oraz wynikających z odrębnych przepisów. W toku prowadzonego postępowania stwierdzono, że niniejsze pozwolenie wodnoprawne nie narusza w/w ustaleń.

Jeden egzemplarz *Operatu wodnoprawnego na wykonanie urządzenia wodnego tj. wylotu brzegowego oraz odprowadzenie oczyszczonych ścieków bytowo-gospodarczych do istniejącego rowu*, zostaje zatrzymany do użytku służbowego. Odpowiedzialność za treść, obliczenia i wyniki ponosi autor opracowania.

Termin obowiązywania pozwolenia wodnoprawnego na wprowadzanie ścieków bytowych ustalono, zgodnie z art. 127 ust. 3 ustawy Prawo wodne, do dnia 20 stycznia 2027 r.

Po przeprowadzeniu przedmiotowego postępowania stwierdzono, że nie istnieją przeszkody do udzielenia pozwoleń wodnoprawnych w podanym zakresie i na ustalonych warunkach.
W związku z powyższym orzeczono jak w osnowie decyzji.

POUCZENIE

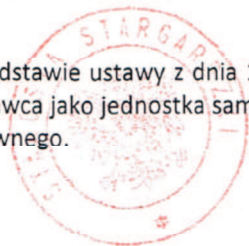
Zgodnie z art. 127 ust. 5 Prawa wodnego, nie ustalono czasu obowiązywania niniejszego pozwolenia wodnoprawnego na wykonanie urządzeń wodnych.

W myśl art. 135 pkt 3 Prawa wodnego, pozwolenie wodnoprawne wygasa, jeżeli Inwestor nie rozpoczął wykonywania urządzenia wodnego w terminie 3 lat od dnia, w którym pozwolenie wodnoprawne na wykonanie tego urządzenia stało się ostateczne.

Niniejsze pozwolenie wodnoprawne nie zwalnia Inwestora z obowiązków wynikających z ustawy z dnia 07.07.1994 r. Prawo budowlane (Dz. U. z 2016 r. poz. 290).

Od niniejszej decyzji służy odwołanie do **Dyrektora Regionalnego Zarządu Gospodarki Wodnej w Szczecinie**, za moim pośrednictwem, w terminie **czternastu dni** od daty jej otrzymania.

Na podstawie ustawy z dnia 16 listopada 2006 r. o opłacie skarbowej (Dz. U. z 2016 r. poz. 1827), Wnioskodawca jako jednostka samorządowa jest zwolniony z opłaty skarbowej za udzielenie pozwolenia wodnoprawnego.



STAROSTA
Ireneusz Rogowski

Otrzymują:

1. Pan Kamil Kuciński
K&K Instal Projekt Kamil Kuciński
Kuciński Pracownia Projektowa Branży Sanitarnej
ul. Podleśna 14R, 73-110 Stargard
2. Gmina Dolice
ul. Ogrodowa 16, 73-115 Dolice
3. Wydział Gospodarki Nieruchomościami w/w

Otrzymują do wiadomości:

1. Regionalny Zarząd Gospodarki Wodnej
ul. Tama Pomorzańska 13A, 70-030 Szczecin
2. Urząd Marszałkowski Województwa Zachodniopomorskiego
ul. Korsarzy 34, 70-540 Szczecin
3. a/a

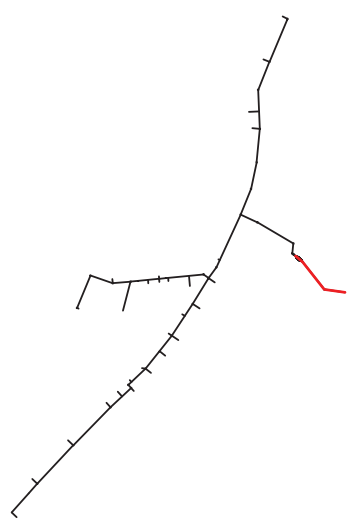
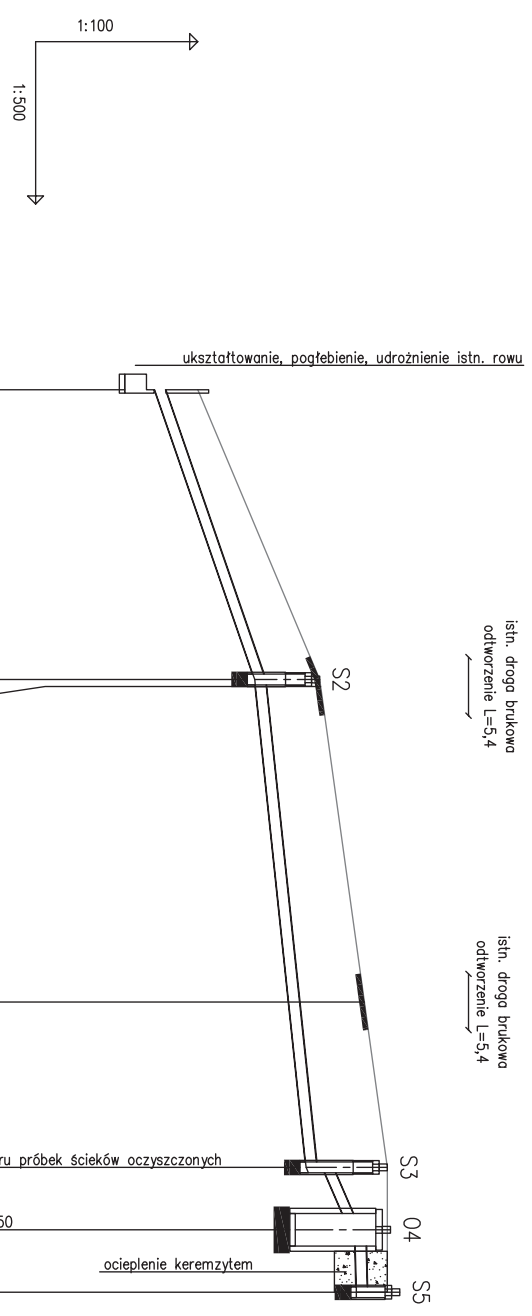
- UWAGA:**
1. Rzeczne posadowienia kolidującego uzbrojenia podziemnego z profi. siecią należy ustawić na planie budowy.
 2. Po ułożeniu sieci teren należy przywrócić do stanu pierwotnego lub innego zaakceptowanego przez właściciela danej nieruchomości

proj. karczowanie mechaniczne
zarosli i krzewów L=12,5

proj. karczowanie mechaniczne
zarosli i krzewów L=23m

istn. droga brukowa
odtworzenie L=5,4

istn. droga brukowa
odtworzenie L=5,4



Schemat lokalizacji profili względem projektu
zagospodarowania terenu

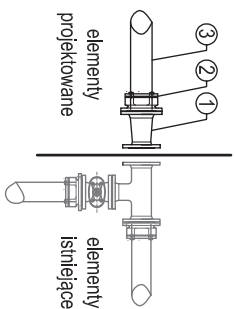
Odcinek WL1 - S5 wraz z przyłączami

POZIOM PORÓWNAWCZY	30.00 m n.p.m.	wylot							
PROJ. RZĘDNA TERENU	38.00								
RZĘDNA TERENU ISTN.	38.00								
RZĘDNA DNA KANAŁU	37.20								
ZAGŁĘBIENIE DNA KANAŁU	0.80								
SPADKI, DŁUGOŚCI	6.9%	27.0m							
ŚREDNICA, MATERIAŁ		Ø200mm PCV L=83.5m							
ODLEGIŁOŚCI	0.0	27.0	45.0	56.5	72.0	77.5	83.5		
HEKTOMETRY	WL1	S2	S3	O4	S5				
	0								

<p>PROJEKT K&K Instal Projekt Kamil Kuciński ul. Podleszna 14B 73-110 Starogard tel. 504 477 073 e-mail: k.kuchnisk@wp.pl www.kinstalprojekt.pl NIP: 854217492-00 REGON: 321428950</p>		<p>INWESTOR: GMINA DOŁICE ul. Ogrodowa 16 73-115 Dołice</p>		<p>adres inwestycji: dz. nr 297, 334, 314, 317, 83, 104, 80/4, 81 obr. Pomiełów gm. Dołice</p>	
<p>opis: Budowa sieci kanalizacji sanitarnej wraz z przyłączami I przebudowa sieci wodociągowej wraz z przyłączami w m. Pomiełów, gmina Dołice.</p>					
<p>Profil podłużny sieci kanalizacji sanitarnej.</p>					
tytuł rysunku	branża instalacyjna	projekt budowlany	stanowisko projekt.	numer projektu	data
opracował:	mgr inż. Kamil Kuciński	ZAP/007/POCS/08			1:100/500
sprawdził:	mgr inż. Paweł Patarkowski	ZAP/007/POCS/08			2
zespół wykonawczy:					nr rys.:

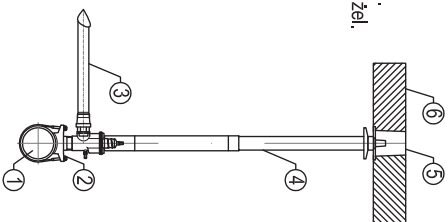
WEZEL W1

1. proej. zwęzka redukcyjna FFR dn100/dn80 żel.
2. proej. połączenie RK do rur PCV Ø110/dn100 żel.
3. proej. rurociąg Ø110mm PCV.



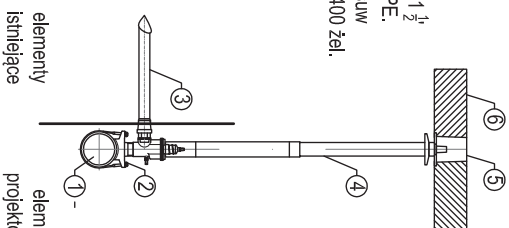
WEZEL W2 i W5.4

1. proej. wodociąg Ø110 PCV
2. proej. nawierka do rur PCV Ø110 / 1 1/2
3. proej. przyłącze wodociągowe Ø32PE.
4. proej. obudowa teleskopowa do zasuw
5. proej. skrzyńka uliczna do zasuw D400 żel.
6. proej. bloczek betonowy



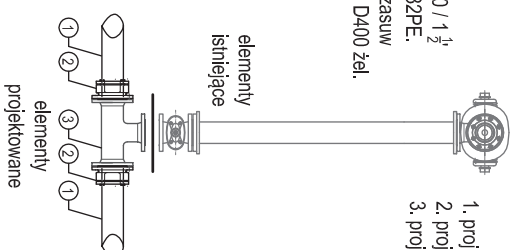
WEZEL W3

1. proej. wodociąg Ø110 PCV
2. proej. nawierka do rur PCV Ø110 / 1 1/2
3. istn. przyłącze wodociągowe Ø32PE.
4. proej. obudowa teleskopowa do zasuw
5. proej. skrzyńka uliczna do zasuw D400 żel.
6. proej. bloczek betonowy



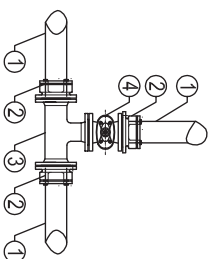
WEZEL W4

1. proej. wodociąg Ø110 PCV
2. proej. złącze RK do rur PCV Ø110/dn100
3. proej. trójnik dn100/dn80 żel.



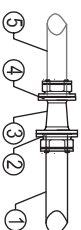
WEZEL W5

1. proej. wodociąg Ø110 PCV
2. proej. połączenie RK do rur PCV Ø110/dn100
3. proej. trójnik dn100 żel.
4. proej. zasuw dn100 żel.



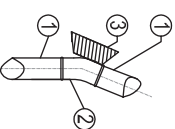
WEZEL W6

1. proej. wodociąg Ø110 PCV
2. proej. połączenie RK do rur PCV Ø110/dn100 żel.
3. proej. zwęzka redukcyjna FFR dn100/dn80 żel.
4. proej. połączenie RK do rur AC dn80 żel.
5. istn. wodociąg dn80 AC



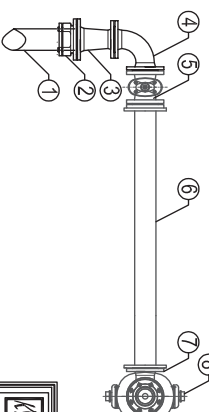
WEZEL W5.2 i W5.3

1. proej. wodociąg Ø110mm PCV
2. proej. luk Ø110 PCV 60°
3. proej. blk oporowy bet.



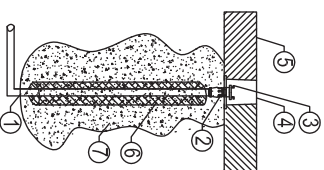
WEZEL W10-Hp11

1. proej. wodociąg Ø110 PCV
2. proej. złącze RK do rur PCV Ø110/dn100
3. proej. zwęzka redukcyjna FFR db100/dn80 żel.
4. proej. luk kołnierzowy Q dn80 90° żel.
5. proej. zasuw dn80 żel.
6. proej. łącznik kołnierzowy FF dn80 L=1,0m żel
7. proej. kolano N dn80 90° ze stopką żel.
8. proej. hydrant nadziemny dn80 żel.



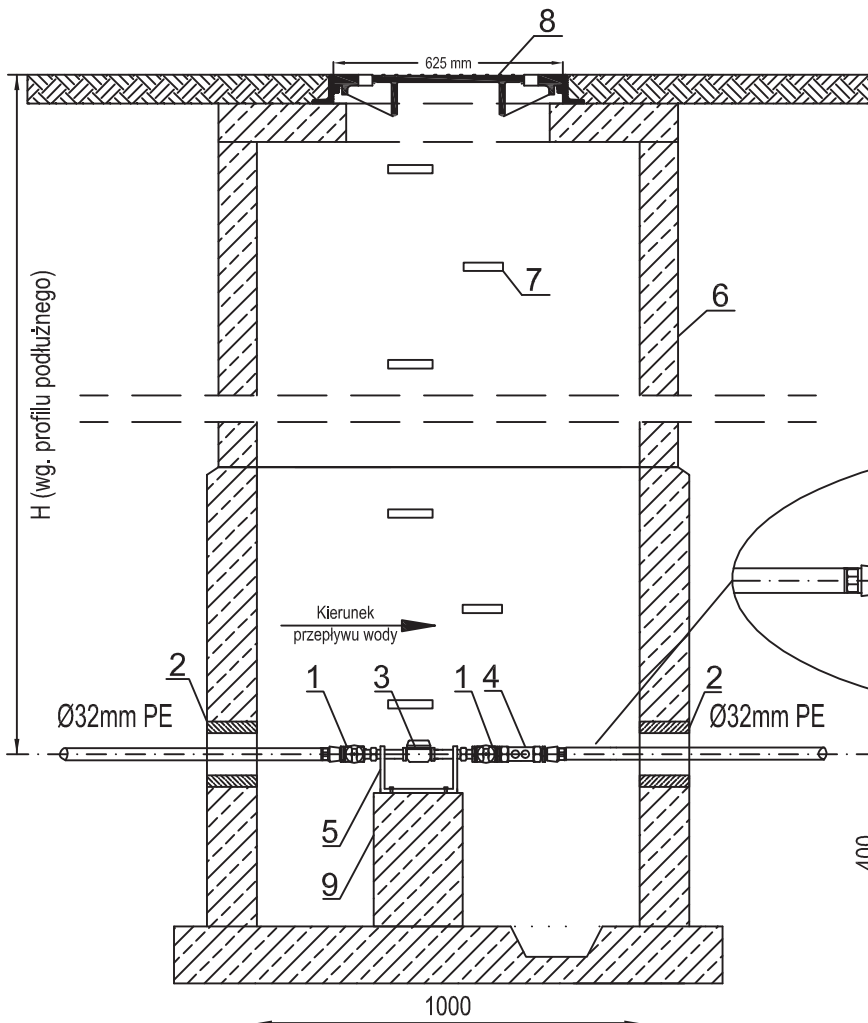
WEZEL W5.4.2

1. proej. przyłącze wody Ø32mm PE
2. proej. złączka ISO Ø32 / 1" GZ
3. proej. złączka typu STORZ dn25/1" GW
4. proej. skrzyńka uliczna do zasuw D400 żel.
5. proej. utwardzenie terenu polbruk.
6. proej. ocieplenie pianką poliuretanową
7. proej. ocieplenie keramzytlem

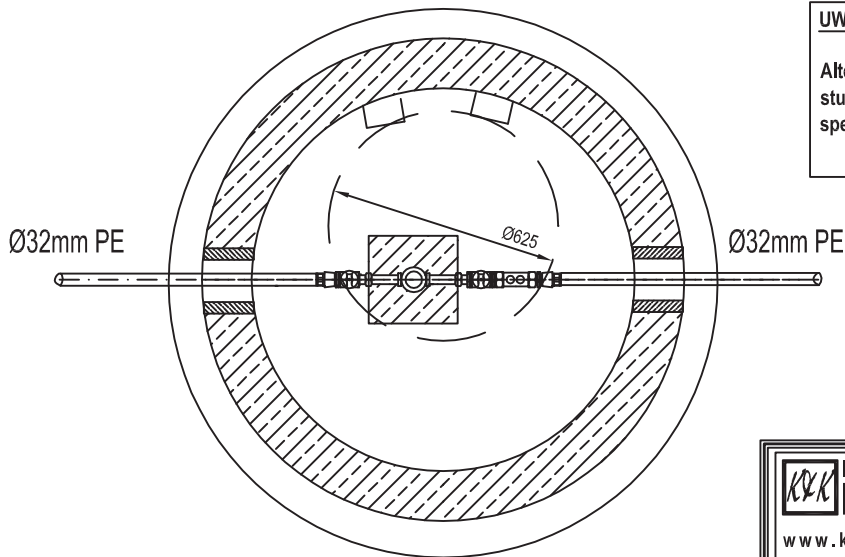
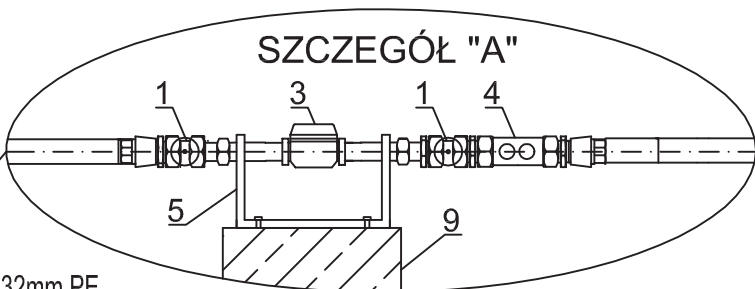


<p>NS T A L K&K Instal Projekt Kamil Kuciński PROJEKT Uł. Podlesna 14R 73-110 Stargard tel.: 504 177 073 e-mail: k-kuciński@wp.pl www.kkinstalprojekt.pl NIP: 854.217.92.06 REGON: 321426896</p>		<p>GINNA DOLICE ul. Ogrodowa 16 73-115 Dolice</p>		<p>45. nr 297. 334. 314. 317. 83. 104. 804. 81 00-7 Pomiełow gln. Dalice</p>	
<p>Investor: Budowa sieci kanalizacyjnej samitarnej wraz z przyłączami oczyszczalni ścieków z zasileniem elektroenergetycznym, budowa I przebudowa sieci wodociągowej wraz z przyłączami</p>		<p>Wzrost inwestycji: w m. Pomiełow, gmina Dalice.</p>		<p>data inwestycji:</p>	
<p>Schemat węzłów wody</p>					
<p>tytuł rysunku:</p>		<p>projekt budowlany</p>		<p>KK49/2016</p>	
<p>branża instalacyjna</p>		<p>stanium projektu:</p>		<p>numer projektu:</p>	
<p>autor:</p>		<p>mgr inż. Kamil Kuciński</p>		<p>data: XI.2016</p>	
<p>opracował:</p>		<p>ZAPW07/POSO17</p>		<p>1.--- status:</p>	
<p>sprawdził:</p>		<p>mgr inż. Paweł Paterekowski</p>		<p>7 nr gis:</p>	
<p>stopień opracowania: 1</p>					

Studzienka wodomierzowa dla przyłącza Ø32 PE



- 1 - zawór prosty dn25mm
- 2 - przejście szczelne Ø32mm
- 3 - wodomierz dn15mm JS1,5
- 4 - zawór zwrotny antyskażeniowy EA dn25mm
- 5 - konsola wodomierzowa
- 6 - studzienka beton B45
- 7 - stopnie żłazowe
- 8 - właz klasy D400
- 9 - bloczek betonowy podtrzymujący



UWAGA:

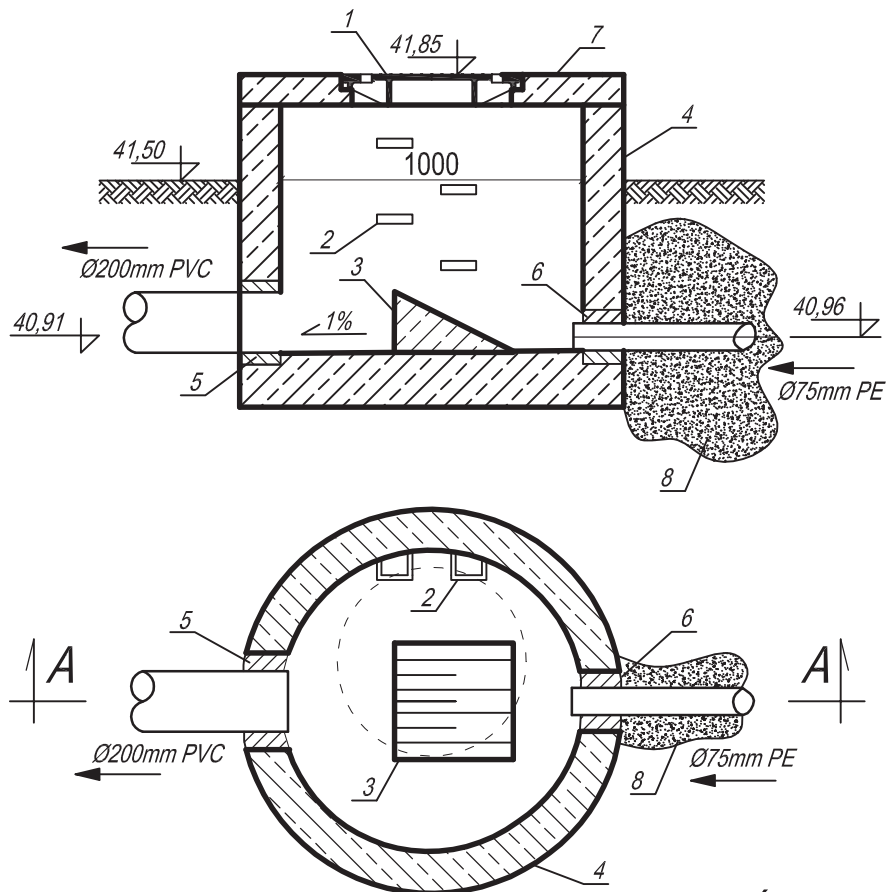
Alternatywnie do studni wodomierzowej betonowej można zastosować studnię wodomierzową tworzywową PEHD o śr. 1000mm + 1200mm spełniającą wymagania WOZ w Goleniowie.

K&K INSTAL PROJEKT K&K Instal Projekt Kamil Kuciński
 Ul. Podleśna 14R 73-110 Stargard
 tel. 504 177 073 e-mail: k-kuciński@wp.pl
 www.kkinstalprojekt.pl NIP: 854-217-92-06 REGON: 321426696

GMINA DOLICE ul. Ogrodowa 16 73-115 Dolice		dz. nr 297, 334, 314, 317, 83, 104, 80/4, 81 obr. Pomietów gm. Dolice
inwestor:		
Budowa sieci kanalizacji sanitarnej wraz z przyłączami, oczyszczalni ścieków z zasilaniem elektroenergetycznym, budowa i przebudowa sieci wodociągowej wraz z przyłączami		adres inwestycji:
tytuł inwestycji:	w m. Pomietów, gmina Dolice.	

Rzut i przekrój studni wodomierzowej			
tytuł rysunku:			
branża instalacyjna	projekt budowlany	KK/49/2016	XI.2016
branża:	stadium projektu:	numer projektu:	data:
projektował:	mgr inż. Kamil Kuciński ZAP/0075/POOS/12		1:20
opracował:			skala:
sprawił:	mgr inż. Paweł Paterkowski ZAP/0070/POOS/08		8
zespół opracowujący:			nr rys.:

STUDNIA ROZPRĘŻNA S5 PRZEKRÓJ A-A

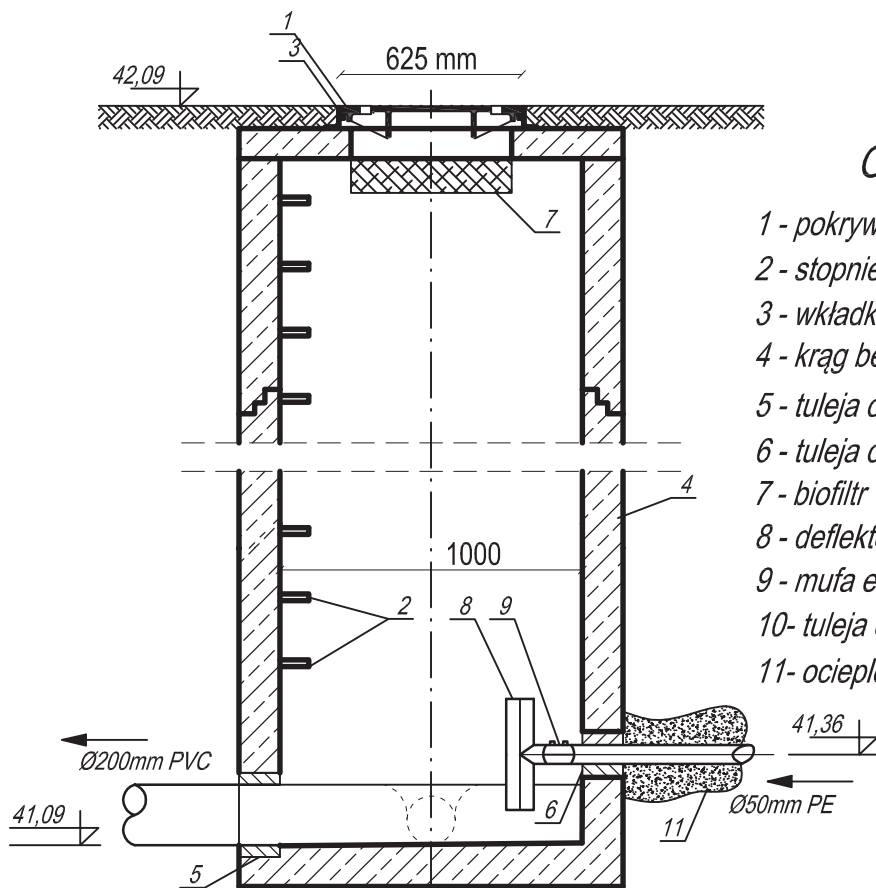


OBJAŚNIENIA:

- 1 - pokrywa żeliwna $\varnothing 625$ mm B125
- 2 - stopnie żłazowe żel.
- 3 - bloczek skośny betonowy
- 4 - krąg bet. $\varnothing 1000$ mm
- 5 - tuleja ochronna $\varnothing 200$ z uszczelnieniem
- 6 - tuleja ochronna $\varnothing 90$ z uszczelnieniem
- 7 - płyta nastudzienna bet.
- 8 - ocieplenie rurociągu tłoczego keramzytem

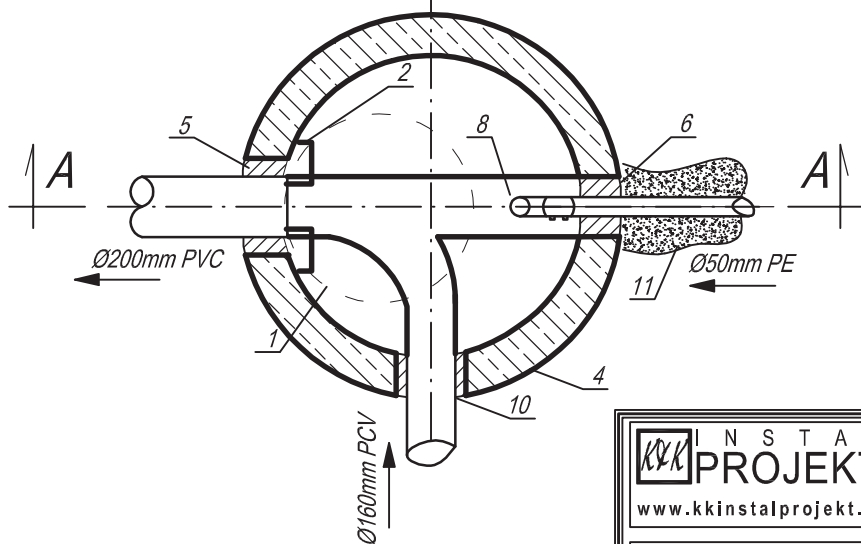
K&K	INSTAL PROJEKT	K&K Instal Projekt Kamil Kuciński Ul. Podleśna 14R 73-110 Stargard tel. 504 177 073 e-mail: k-kucinski@wp.pl www.kkinstalprojekt.pl NIP: 854-217-92-06 REGON: 321426696
inwestor: GMINA DOLICE ul. Ogrodowa 16 73-115 Dolice		dz. nr 297, 334, 314, 317, 83, 104, 80/4, 81 obr. Pomietów gm. Dolice
tytuł inwestycji: Budowa sieci kanalizacji sanitarnej wraz z przyłączami, oczyszczalni ścieków z zasilaniem elektroenergetycznym, budowa i przebudowa sieci wodociągowej wraz z przyłączami w m. Pomietów, gmina Dolice.		
adres inwestycji:		
tytuł rysunku: Rzut i przekrój studni rozprężnej S5.		
branża instalacyjna	projekt budowlany	KK/49/2016
branża:	stadium projektu:	numer projektu:
projektował: mgr inż. Kamil Kuciński ZAP/0075/POOS/12		XI.2016
opracował:		data:
sprawdził: mgr inż. Paweł Paterkowski ZAP/0070/POOS/08		1:20
zespół opracowujący:		skala:
		9
		nr rys.:

STUDNIA KIERUNKOWO - ROZPRĘŻNA S25 PRZEKRÓJ A-A



OBJAŚNIENIA:

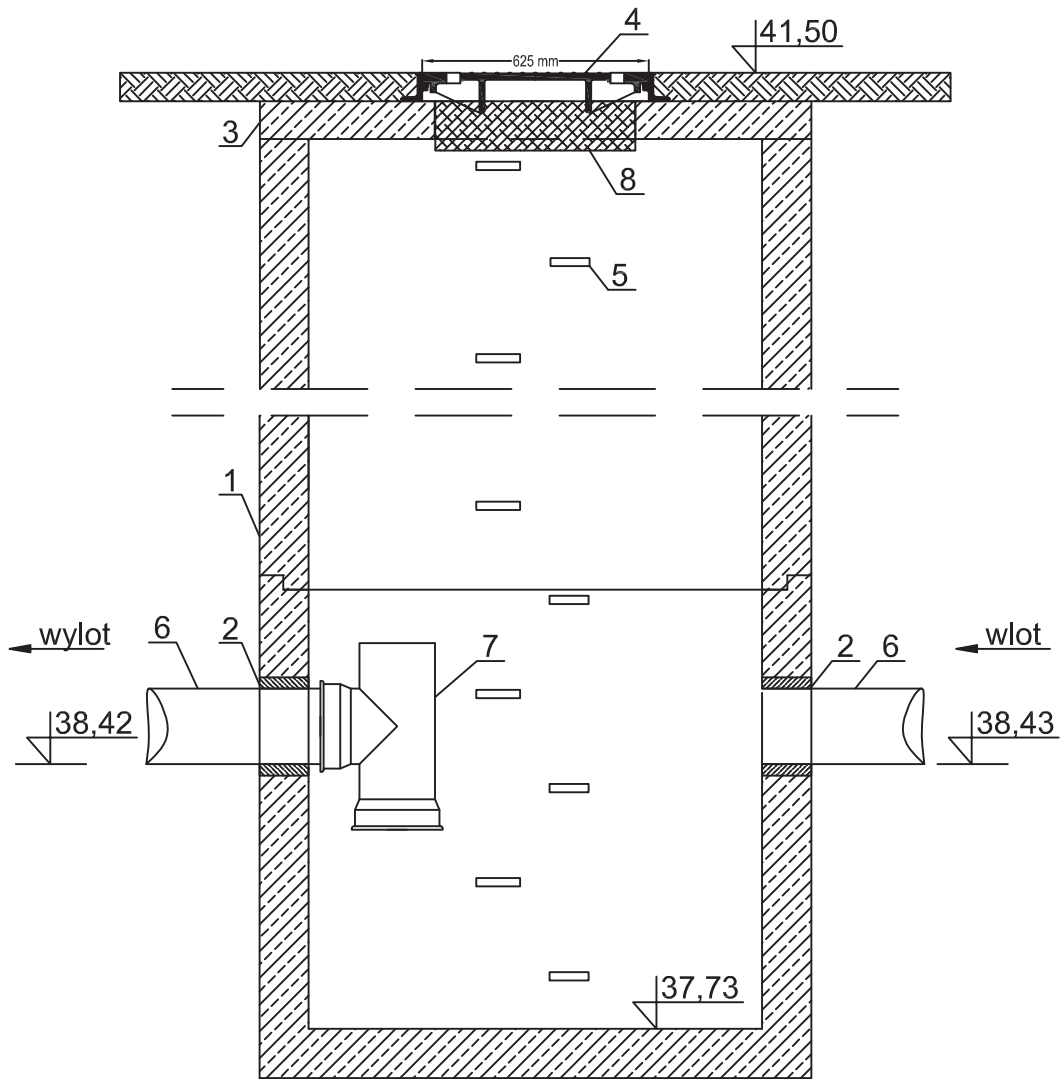
- 1 - pokrywa żeliwna Ø625 mm D400
- 2 - stopnie żłazowe żel.
- 3 - wkładka tłumiąca
- 4 - krąg betonowy Ø1000 mm
- 5 - tuleja ochronna Ø200 z uszczelnieniem
- 6 - tuleja ochronna Ø50 z uszczelnieniem
- 7 - biofiltr
- 8 - deflektor z PE lub stali K.O. (trójkąt Ø50)
- 9 - mufa elektrooporowa Ø50mm
- 10- tuleja ochronna Ø160 z uszczelnieniem
- 11- ocieplenie przyłącza tłoczego keramzytem



 INSTAL PROJEKT		K&K Instal Projekt Kamil Kuciński Ul. Podleśna 14R 73-110 Stargard tel. 504 177 073 e-mail: k-kucinski@wp.pl www.kkinstalprojekt.pl NIP: 854-217-92-06 REGON: 321426696	
inwestor:		GMINA DOLICE ul. Ogrodowa 16 73-115 Dolice	
tytuł inwestycji:		w m. Pomietów, gmina Dolice.	
tytuł rysunku:		Rzut i przekrój studni kierunkowo - rozprężnej S25	
branża instalacyjna	projekt budowlany	KK/49/2016	XI.2016
branża:	stadium projektu:	numer projektu:	data:
projektował:	mgr inż. Kamil Kuciński ZAP/0075/POOS/12		1:20
opracował:	mgr inż. Paweł Paterkowski ZAP/0070/POOS/08		skala:
sprawdził:	mgr inż. Paweł Paterkowski ZAP/0070/POOS/08		10
zespół opracowujący:	mgr inż. Paweł Paterkowski ZAP/0070/POOS/08		nr rys.:

dz. nr 297, 334, 314,
317, 83, 104, 80/4, 81
obr. Pomietów
gm. Dolice

adres inwestycji:

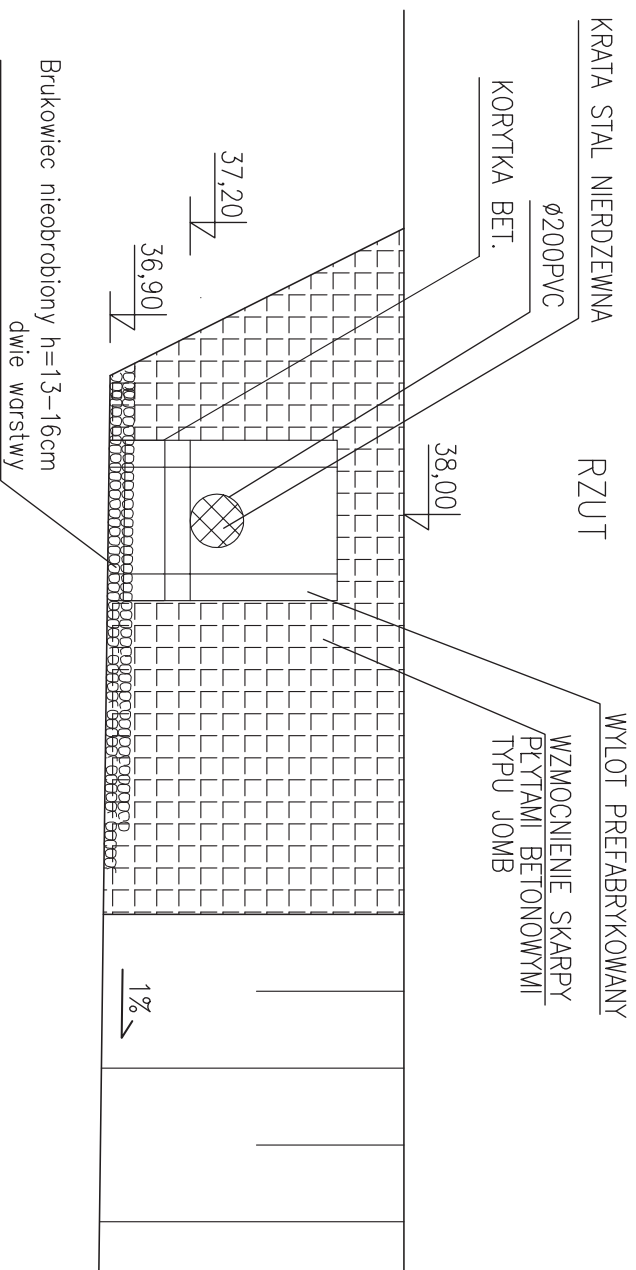
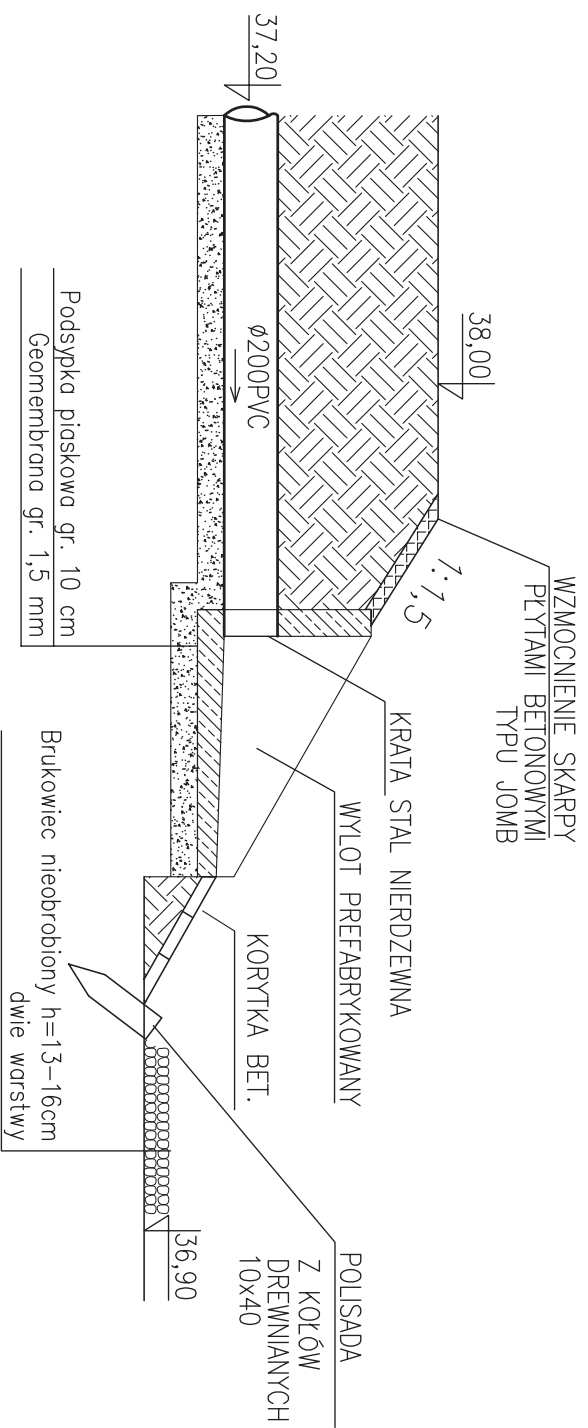


OBJAŚNIENIA:

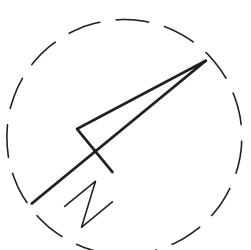
- 1 - studnia betonowa B45 Ø1,2m
- 2 - przejście szczelne Ø200mm
- 3 - płyta nastudzienna betonowa B45 Ø1,2m
- 4 - złaz klasy D400
- 5 - stopnie złazowe
- 6 - kanał wlotowy/wylotowy Ø200mm PCV
- 7 - deflektor (tójnik Ø200mm PCV)
- 8 - biofilt podwłazowy

INSTAL PROJEKT		K&K Instal Projekt Kamil Kuciński Ul. Podleśna 14R 73-110 Stargard tel. 504 177 073 e-mail: k-kucinski@wp.pl www.kkinstalprojekt.pl	
GMINA DOLICE ul. Ogrodowa 16 73-115 Dolice		dz. nr 297, 334, 314, 317, 83, 104, 80/4, 81 obr. Pomietów gm. Dolice	
Budowa sieci kanalizacji sanitarnej wraz z przyłączami, oczyszczalni ścieków z zasilaniem elektroenergetycznym, budowa i przebudowa sieci wodociągowej wraz z przyłączami		adres inwestycji:	
tytuł inwestycji: w m. Pomietów, gmina Dolice.		tytuł rysunku:	
Przekrój studni osadnikowej S7.			
branża instalacyjna branża:	projekt budowlany stadium projektu:	KK/49/2016 numer projektu:	XI.2016 data:
projektował: mgr inż. Kamil Kuciński ZAP/0075/POOS/12			1:20 skala:
opracował:			11 nr rys.:
sprawdził: mgr inż. Paweł Paterkowski ZAP/0070/POOS/08			
zespół opracowujący:			

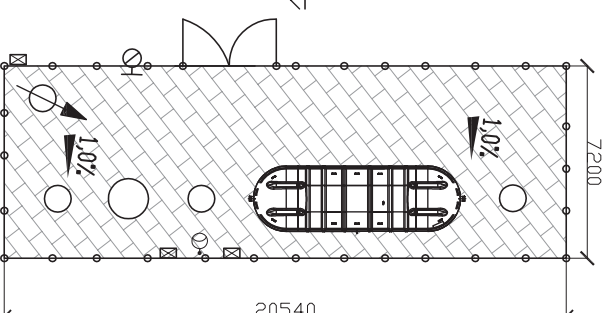
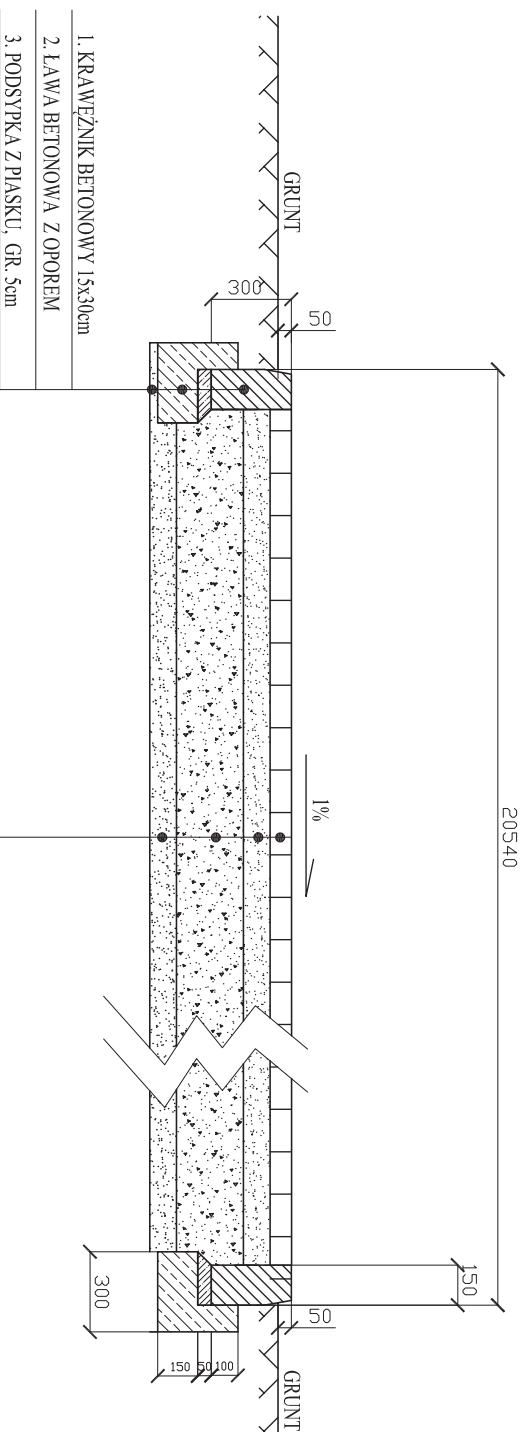
PRZEKRÓJ



PROJEKT K&K Instal Projekt Kamili Kucińskiej Ul. Podlesna 14R 73-110 Stargard tel.: 504 177 073 e-mail: k-kuchnisk@wp.pl www.kkinstalprojekt.pl NIP: 854-217-92-06 REGON: 321426896		GMINA DOLICE ul. Ogrodowa 16 73-115 Dolice		Inwestor: Gmina Dolice		Budowa sieci kanalizacji sanitarnej wraz z przyłączami oczyszczalni ścieków z zasileniem elektroenergetycznym, budowa i przebudowa sieci wodociągowej wraz z przyłączami w m. Porzeczów, gmina Dolice.		Data inwestycji: Data inwestycji:	
Tytuł projektu: Rzut i przekrój skarpy - wylot WL.1.		Branża instalacyjna projekt budowlany		KKI49/2016 data:		XL2016 data:		nr rys.: 12	
Wykonawca: mgr inż. Kamili Kucińskiej ZAP/001/SIP/POSS12		Opracował: mgr inż. Paweł Pańkowski ZAP/0070/POSS08		1:20 skala:		12 nr rys.:		12 nr rys.:	



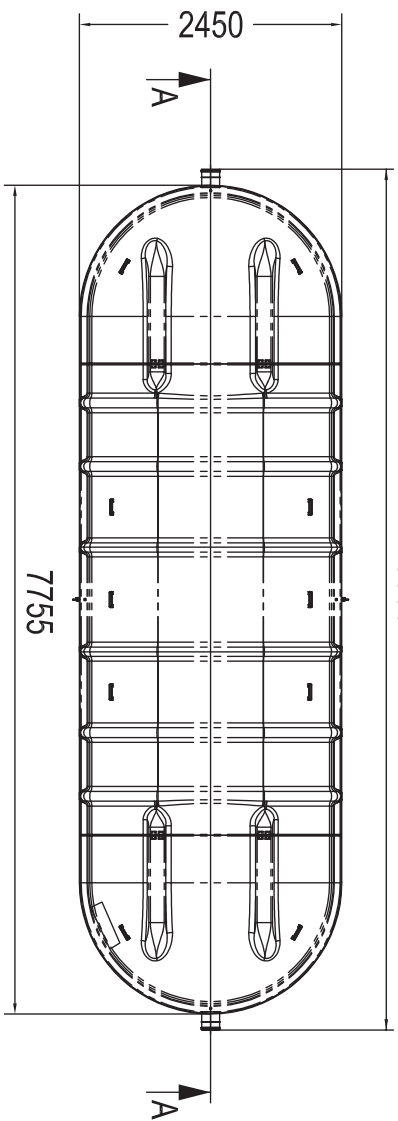
UTWARDZENIE TERENU LOKALNEJ OCZYSZCZALNI ŚCIEKÓW NAWIERZCHNIA: KOSTKA BETONOWA



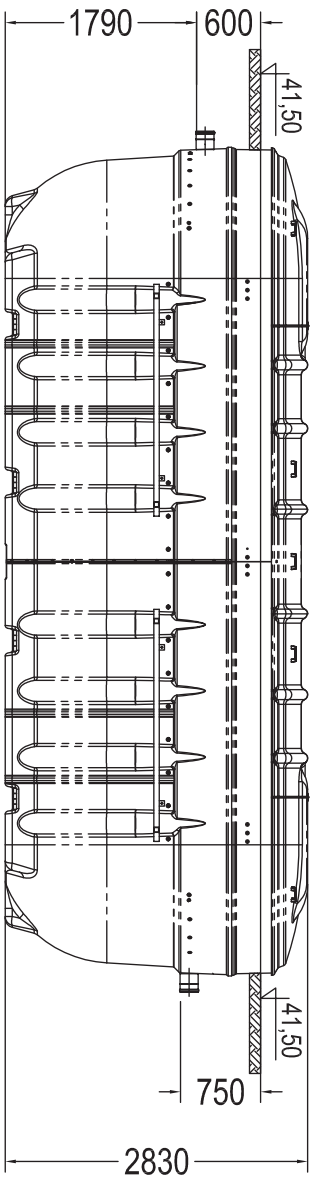
1. KOSTKA BETONOWA GR. 8cm
2. PODSYPKA CEMENTOWO-PIASKOWA 1:4 GR. 5cm
3. PODBUDOWA Z KRUSZYWA ŁAMANEGO (TLUCZEK 0/31,5) GR. 25cm
4. WARSTWA WYRÓWNAWCZA Z PIASKU GR. 10cm

Odwód L=55,5m
Pole pow. P=148m²

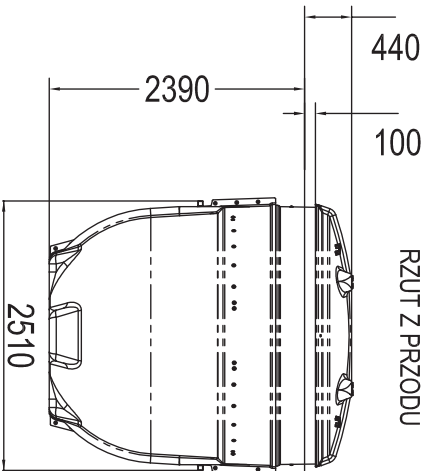
K&K PROJEKT		K&K Instal Projekt Kamili Kucińskiej	
www.kkinstalprojekt.pl		Ul. Podlaśna 14R 73-110 Starogard	
NIP: 854-217-92-06 REGON: 321428696		tel: 504 177 073 e-mail: k-kuchinski@wp.pl	
GMINA DOŁICE		dz. nr 297, 304, 314, 317, 35, 104, 80/4, 81	
ul. Ogrodowa 16		60r, Pomiełow	
73-118 Dołice		gm. Dołice	
Budowa sieci kanalizacyjnej satelitarnej wraz z przyłączami oczyszczalni ścieków z zasileniem elektroenergetycznym, budowa i przebudowa sieci wodociągowej wraz z przyłączami			
Typ inwestycji:		rodzaj inwestycji:	
w m. Pomiełow, gmina Dołice.			
Przekrój terenu utwardzonego lokalnej oczyszczalni ścieków.			
tytuł projektu:		numer projektu:	
branża instalacyjna		KK&K/2016	
projekt budowlany		XL2016	
numer projektu:		data:	
mgr inż. Kamili Kucińskiej		1.20	
ZAP/0075/POOS/12		skala:	
opracował:		15	
mgr inż. Paweł Patekowsk		m.rys.:	
ZAP/0070/POOS/08			
sprawdził:			
mgr inż. Paweł Patekowsk			
ZAP/0070/POOS/08			
zespół opracowujący:			



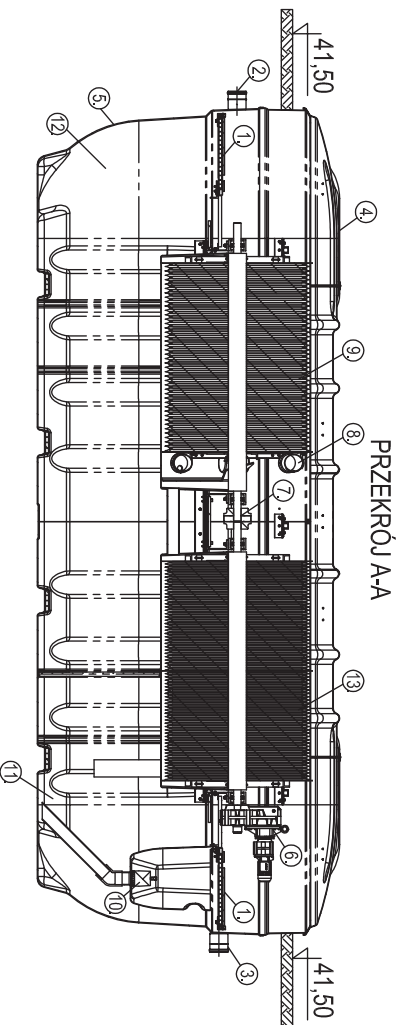
RZUT Z GÓRY
8055



RZUT Z BOKU




RZUT Z PRZODU



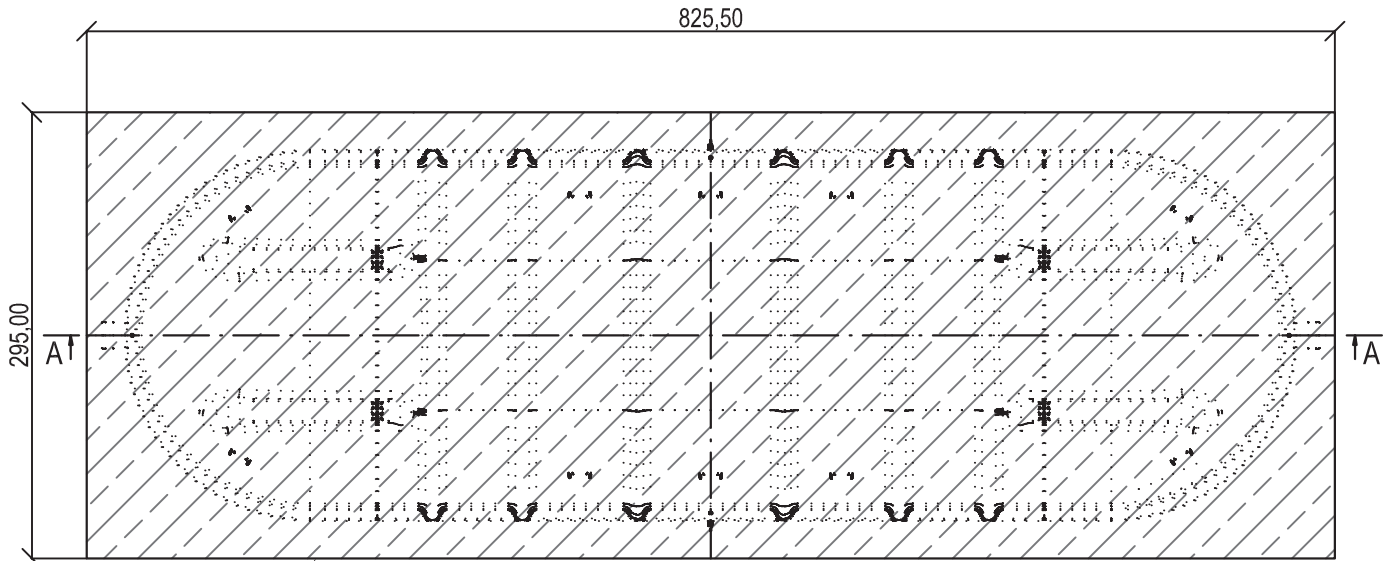
PRZEKRÓJ A-A

OBJAŚNIENIA:

1. Platforma bezdłazczeniowa
2. Dopływ ścieków surowych
3. Odpływ ścieków oczyszczonych
4. Pokrywa
5. Obudowa GRP
6. Bezpośredni napęd silnikowy
7. Elastyczne połączenie wału
8. System czepakowy
9. Pierwsza strefa tarcz ze złożem biologicznym
10. Pompa zwrotna osadu
11. Osadnik wstępny
12. Osadnik wtórny
13. Druga strefa tarcz ze złożem biologicznym

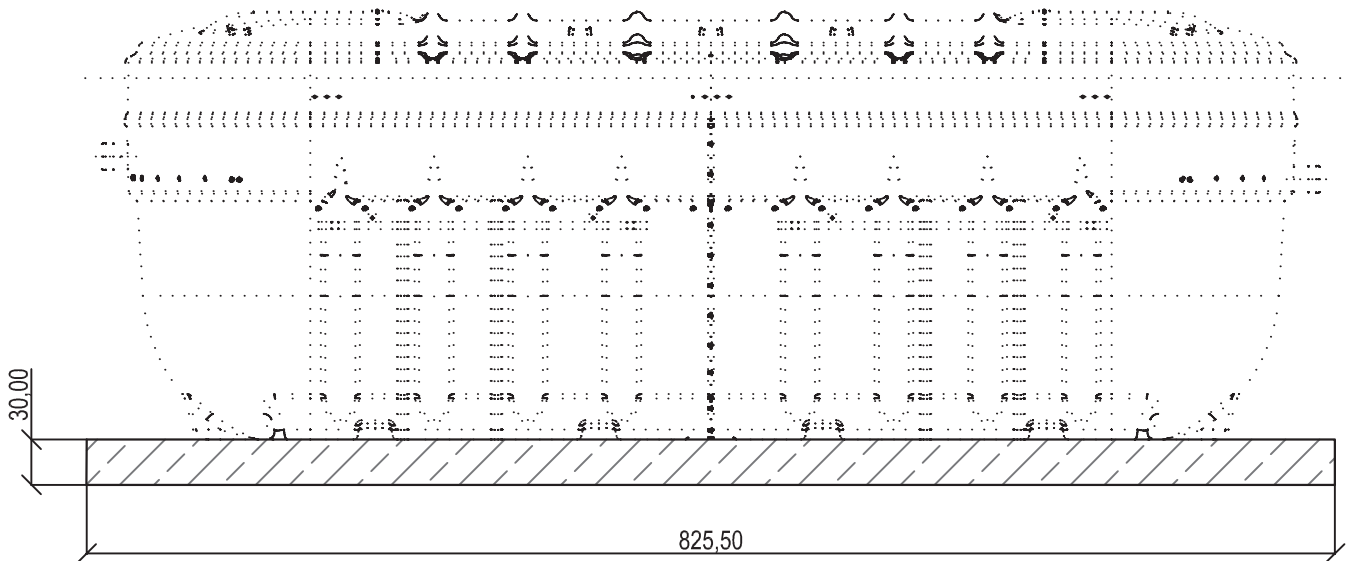
 PROJEKT www.kkinstalprojekt.pl		K&K Instal Projekt Kamili Kucińskiej ul. Podleszna 14R 73-110 Stargard tel.: 504 177 073 e-mail: k-kuci@wp.pl NIP: 854-217-92-06 REGON: 321426896	
Inwestor: GMINA DOLICE ul. Ogrodowa 16 73-115 Dolice		62.nr 297, 334, 314 317, 83, 104, 80/4, 81 obr. Pomiechów gm. Dolice	
Budowa sieci kanalizacji sanitarnej wraz z przyłączami oczyszczalni ścieków z zasilaniem elektroenergetycznym, budowa I przedbudowa ściek wododrogowej wraz z przyłączami w m. Pomiechów, gmina Dolice.			
Tytuł inwestycji: Rzut i przekrój oczyszczalni ścieków.		Data inwestycji: 2016	
Tytuł projektu: Rzut i przekrój oczyszczalni ścieków.		Data: XII/2016	
Branża instalacyjna projekt budowlany		KK/49/2016	
Działka: 341/001/01/POSO/12		numer projektu: 1-50	
projektował: mgr inż. Kamili Kucińskiej		skala: 1:50	
opracował: mgr inż. Paweł Patarkowski		nr rys.: 16	
sprawdził: ZAP/0070/POSO/08		data: 2016	
zespół wykonawczy: nr rys.:			

Rzut płyty fundamentowej pod oczyszczalnię ścieków

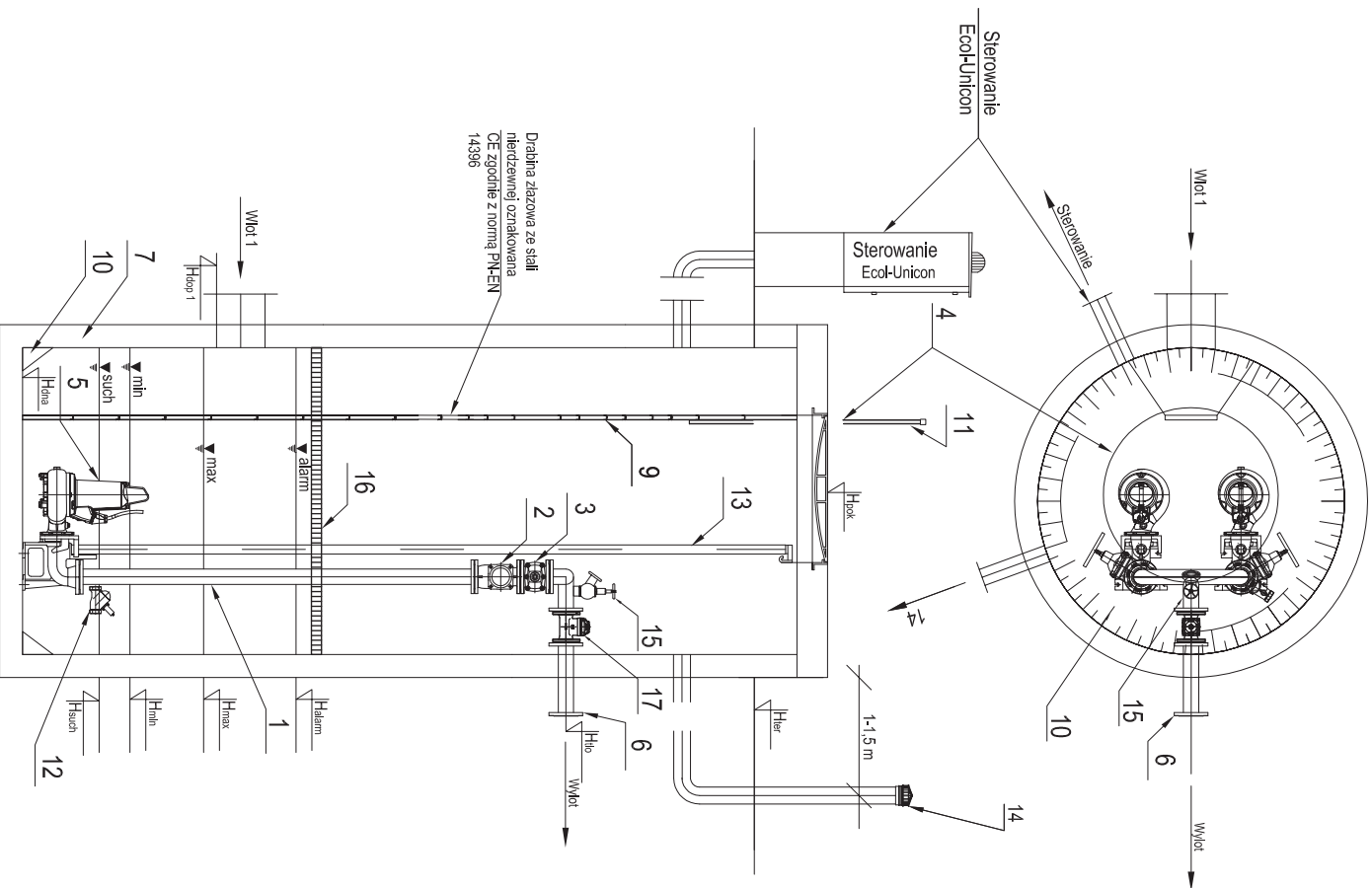


Beton B45

Przekrój A-A płyty fundamentowej pod oczyszczalnię ścieków



 INSTAL PROJEKT	K&K Instal Projekt Kamil Kuciński Ul. Podleśna 14R 73-110 Stargard tel. 504 177 073 e-mail: k-kucinski@wp.pl www.kkinstalprojekt.pl NIP: 854-217-92-06 REGON: 321426696		
	inwestor: GMINA DOLICE ul. Ogrodowa 16 73-115 Dolice		
tytuł inwestycji: Budowa sieci kanalizacji sanitarnej wraz z przyłączami, oczyszczalni ścieków z zasilaniem elektroenergetycznym, budowa i przebudowa sieci wodociągowej wraz z przyłączami w m. Pomietów, gmina Dolice.			dz. nr 297, 334, 314, 317, 83, 104, 80/4, 81 obr. Pomietów gm. Dolice adres inwestycji:
tytuł rysunku: Rzut i przekrój płyty fundamentowej pod oczyszczalnię ścieków.			
branża: instalacyjna	stadium projektu: projekt budowlany	numer projektu: KK/49/2016	data: XI.2016
projektował: mgr inż. Kamil Kuciński ZAP/0075/POOS/12	opracował:		skala: 1:----
sprawdził: mgr inż. Paweł Paterkowski ZAP/0070/POOS/08	zespół opracowujący:		nr rys.: 17



L.P	Nazwa elementu	Ilość
1.	Orurowanie dn65 stal nierdz.	2
2.	Zawór zwrotny kulowy dn65	2
3.	Zasuwa nożowa dn65	2
4.	Właz żeliwny 800 x 800 B125	1
5.	Pompa	2
6.	Kotłeniz normowy dn65	1
7.	Zbiornik beton C35/45 Ø1200mm	1
8.	Szafa sterownicza	1
9.	Drabina ze stopniami antypoślizgowymi do dna stal 1.4307 CE	1
10.	Skosy technologiczne	1
11.	Poręcz złączowa wysuwana stal 1.4307 CE	1
12.	Hydrodynamiczny zawór płuczący	1
13.	Prowadnice stal nierdzewna	2
14.	Wentylacja - KF/110/1000/KO/C	1
15.	Instalacja płuczająca	1
16.	Podest obsługowy stal nierdzewna	1
17.	Przepływomierz elektromagnetyczny dn65 (+ przetwornik do szafy sterowniczej)	1

L.P	Oznaczenie	m n.p.m.
1.	Her	41,5
2.	Hpok	41,85
3.	Htho	40,15
4.	Hdop	38,42
5.	Halarm	38,62
6.	Hmax	38,32
7.	Hmin	38,02
8.	Hsuch	37,92
9.	Hdna	37,52

Pompownia, jako całość powinna posiadać deklarację właściwości użytkowych zgodną z PN-EN 12050-1 oraz posiadać oznaczenie CE.

PROJEKT

K&K Instal Projekt Kamili Kucińska
 ul. Podlesna 14R 73-110 Starogard
 tel. 504 177 073 e-mail: k-kucińska@wp.pl
 www.kkinstalprojekt.pl NIP: 854-217-92-06 REGON: 321426896

INWESTOR: GMINA DOLICE
 ul. Ogrodowa 16
 73-115 Dolice

INWESTYTOR: Budowa sieci kanalizacji sanitarnej wraz z przyłączami i oczyszczalni ścieków z zasileniem elektroenergetycznym, budowa i przebudowa sieci wodociągowej wraz z przyłączami w m. Porzeczów, gmina Dolice.

TYTUŁ PROJEKTU: Schemat przepompowni ścieków P6.

Dyżurnia Instalacyjna	projekt budowlany	KK/49/2016	XI/2016
projektował:	projektant:	numer projektu:	data:
mgr inż. Kamili Kucińska	sauilim projekt:		
opracował:	ZAP/007/P/POSS/09		
mgr inż. Paweł Patarkowski			
sprawdził:	ZAP/007/P/POSS/09		
mgr inż. Paweł Patarkowski			
zespół inżynierski:			
			18